

第47期 計画/実績表

計画	リサイクル率 95%以上
----	--------------

実績	リサイクル率 94.56%
----	---------------

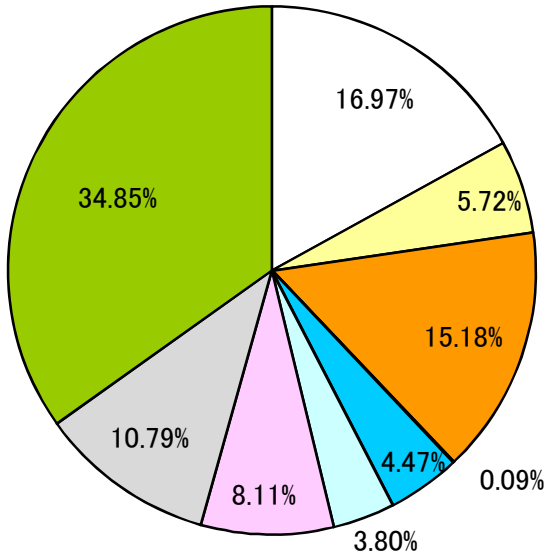
マテリアルリサイクル	63.74%
------------	--------

サーマルリサイクル	30.82%
-----------	--------

エミッション	5.44%
--------	-------

品目別搬入実績

※埋設系廃棄物数量: 3809.5m³(1.64%)



品目	数量
廃プラ	25,137.33
紙くず	10,251.97
木くず	19,443.23
繊維くず	6.00
金属くず	13,708.61
ガラス陶磁器	6,570.23
石膏ボード	345.90
がれき類	4,135.33
内訳数量	79,598.60

品目	受入数量
廃プラ	38,762.70
紙くず	13,063.30
木くず	34,674.80
繊維くず	209.50
金属くず	10,218.90
ガラス陶磁器	8,683.01
石膏ボード	18,530.80
がれき類	24,643.80
混合廃棄物	79,598.60
搬入数量	228,385.41

選別・圧縮率 35.41%

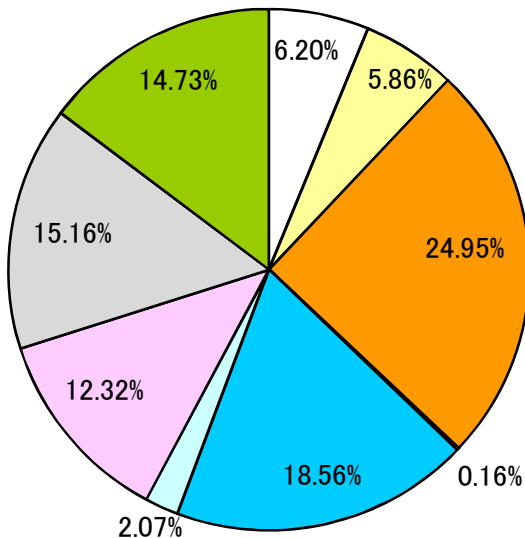
選別・圧縮量 80,869.01 m³

品目別搬出実績

※埋設系廃棄物前月残数量: 0m³

※埋設系廃棄物数量3809.5m³(2.51%)

太平洋647.9m³ 大青工業255.7m³ 仙台環境22m³ J&T56m³
三島谷193m³ 中田屋283.3m³ カムテックス30m³ アワノ203.6m³
矢島礦業所702m³ 北関東1416m³ (残数量: 0m³)



品目	数量
廃プラ	11,233.92
紙くず	2,526.47
木くず	1,800.47
繊維くず	159.03
金属くず	659.81
ガラス陶磁器	2,992.64
石膏ボード	396.90
がれき類	1,953.06
内訳数量	21,722.30

品目	搬出数量
廃プラ	9,143.50
紙くず	8,641.00
木くず	36,804.10
繊維くず	238.70
金属くず	27,384.20
ガラス陶磁器	3,049.20
石膏ボード	18,177.00
がれき類	22,356.40
混合廃棄物	21,722.30
搬出数量	147,516.40

◎受入データ 数量修正あり(-56.45m³)

◎搬出データ 品目等修正あり(-46.1m³)

品目別仕様先別搬出実績

東明興業株式会社

大品目	中品目	仕様先	M. T. E (m ³)			品目別搬出数量 (m ³)	構成比
			マテリアル	サーマル	エミッション		
廃プラ 0600	0600 再生不可	三菱マテリアル				9,143.50	6.20%
	0600 再生可能	リファイン	611.00				
		宇部伊佐		28.00			
		金子商事					
		エコロ	219.50				
		不二桂商事	3,715.00				
		アクトリー					
		和円商事	154.00				
		矢島礦業所			196.00		
		西洋環境			1,493.00		
	埼玉県環境			2,727.00			
ずく紙 0700	0710 再生不可	金子商事	8,628.00			8,641.00	5.86%
	0711 再生可能	須賀	13.00				
木くず 0800	0810 再生不可	新エネ		19,706.90		36,804.10	24.95%
		ナコード		945.20			
	0810 再生可能	ハイオマス群馬		1,998.00			
	0811 生木、伐根	三菱トレーディング		612.00			
		北進重機	455.00				
		東京ボード					
		エフバイオス		7,113.00			
		木材開発		3,645.00			
		レンゴーペーパー		2,329.00			
く織 ず維 0900	0910 繊維くず	三島谷興産				238.70	0.16%
		大洋土つくり 都築	238.70				
く金 ず属 1200	1210 再生可能	真下商店	5,103.50			27,384.20	18.56%
	1220 再生不可	中田屋	19,663.70				
		丸二商店	2,617.00				
陶ガ 磁ラ 器ス 1300	1310 ガラスくず	三菱マテリアル	1,433.00			3,049.20	2.07%
	1320 陶磁器くず	埼玉県環境			1,140.00		
		エコロンティア					
		二光産業処理			0.20		
		太平洋セメント	382.00				
		JWガラス					
ボ石 ド膏 1300	1322 石膏ボード(未使用端材)	ナコード	912.00			18,177.00	12.32%
	1322 石膏ボード(クロス付)	ギプロ	14,692.00				
	1322 石膏ボード(岩綿吸音板付)	太平洋セメント					
	1322 石膏ボード(水濡れ等)	エコロンティア			670.00		
		トクヤマチヨダジブサム	1,903.00				
		ミダック(遠州)					
1322 珪素含有	仙台環境						
	小名浜吉野						
きが れ類 1500	1500 がれき類	日本舗材	4,908.00			22,356.40	15.16%
	1500 コンクリートがら	アフノ総合	16,732.40				
	1502 アスファルト・コンクリートがら	日本道路	60.00				
		矢島礦業所			72.00		
		北関東環境	584.00				
混合 廃棄物 2010 2020 3600	2021 新築系廃棄物	北関東環境	1,067.00			21,722.30	14.73%
		大青工業			4,083.30		
	2022 改修・解体系廃棄物	太平洋セメント	1,639.10				
		リーテム	4.90				
	3600 複合材	中田屋	512.40		1,195.60		
		トクヤマ		22.00			
		三菱マテリアル					
		ツネイシカムテクス		734.40	81.60		
		J&T臨海		278.00			
		オリックス資源		320.00			
		仙台環境			441.00		
		三島谷興産	2,868.00				
		レックス		2,222.00			
		アクトリー		2,554.55	134.45		
		セルクリーンセンター			1.40		
		ミダック(浜名湖)	26.60				
		ミダック(遠州)			90.00		
		大瀧商店	1,838.00				
		苫小牧	73.00	1,535.00			
合 計			91,053.80 (61.72%)	44,043.05 (29.86%)	12,419.55 (8.42%)	147,516.40	100.00%

環境SDGs(廃棄物の適正処理、3Rの推進、化学物質の削減)

【47期】

収集運搬(直送)

東明興業株式会社

品目	名称	再生・広域・中間	数量(m ³)	合計数量	構成比
廃プラ	廃プラスチック類 再生可能・再生不可	関商店	139.00	139.00	2.3%
紙くず	再生可能・再生不可	関商店	54.50	54.50	0.9%
金属くず	再生可能 再生不可	関口商店	2.00	2.00	0.0%
ガラス陶磁器	石膏ボード(未使用端材) 石膏ボード(岩綿吸音板付) 石膏ボード(珞素含有)	吉野石膏	3,973.00	4,589.40	77.3%
		ギプロ	457.50		
		仙台環境	111.90		
		ギプロ	47.00		
がれき類	アスファルト・コンクリートがら	砂町アスコン		0.00	0.0%
複合材	家電	木下フレンド		42.50	0.7%
		ナガオ	42.50		
石綿含有	ガラ陶(スレート、ケイカル板、石綿吸音版等)	二光産業	240.70	1,098.40	18.5%
		仙台環境	334.80		
	廃プラ(Pタイル、長尺シート等)	二光産業	399.40		
		仙台環境	60.70		
	がれき類(セメント円筒、セメント管等)	二光産業	10.80		
		仙台環境	52.00		
水銀使用製品	蛍光灯・水銀灯	J&T環境	13.50	13.50	0.2%
合計			5,939.30	5,939.30	100.0%

収集運搬(積替保管)

品目	名称	再生・広域・中間	数量(m ³)	合計数量	構成比
ガラス陶磁器	石膏ボード(珞素含有)	仙台環境	38.20	38.20	5.3%
石綿含有	ガラ陶(スレート、ケイカル板、石綿吸音版等)	二光産業	150.90	324.70	45.5%
		仙台環境	173.80		
	廃プラ(Pタイル、長尺シート等)	二光産業	140.90	204.20	28.6%
		仙台環境	63.30		
	がれき類(セメント円筒、セメント管等)	二光産業	21.60	27.60	3.9%
		仙台環境	6.00		
水銀使用製品	蛍光灯・水銀灯	J&T環境	119.55	119.55	16.7%
合計			714.25	714.25	100.0%

選別返却

品目	名称	返却先	件数	数量(m ³)	合計数量	構成比
ガラス陶磁器	石膏ボード(珞素含有)	A	16	22.42	32.44	18%
		B	2	3.02		
		C	1	7.00		
石綿含有	ガラ陶(スレート、ケイカル板、石綿吸音版等) 廃プラ(Pタイル、長尺シート等) がれき類(セメント円筒、セメント管等)	A	55	30.56	105.34	59%
		B	28	62.38		
		C	19	12.40		
水銀使用製品	蛍光灯・水銀灯	A	19	0.30	1.59	1%
		B	26	0.25		
		C	13	1.04		
フロン	エアコン 冷凍冷蔵機器	A	1	8.00	8.14	5%
		B	3	0.14		
		C				
その他 許可品目外	残灰 クリンカー 他	A	14	11.57	30.94	17%
		B	15	9.98		
		C	15	9.39		
合計			227	178.45	178.45	100.0%

処理前選別・保管ヤード

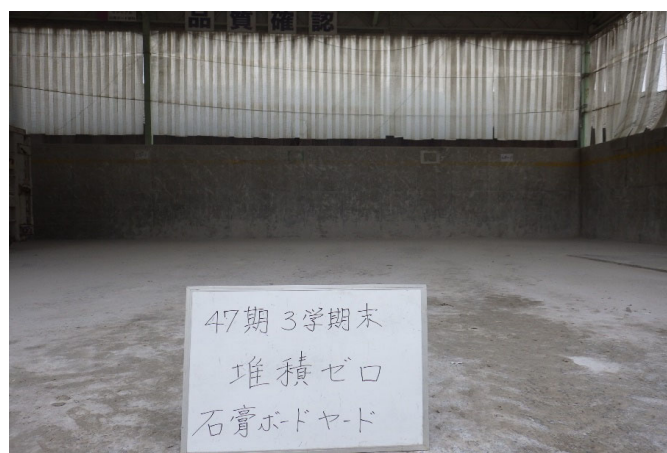
No.	ヤード	許可保管量	保管量	保管率
1	混合廃棄物	154.0 m ³	0.0 m ³	0.00 %
2	廃プラスチック	35.0 m ³	0.0 m ³	0.00 %
3	石膏ボード	280.0 m ³	0.0 m ³	0.00 %
4	がれき類	855.0 m ³	0.0 m ³	0.00 %
5	木くず	294.6 m ³	0.0 m ³	0.00 %



【1 混合廃棄物 選別ヤード】



【2 廃プラスチック 選別ヤード】



【3 石膏ボード 保管ヤード】



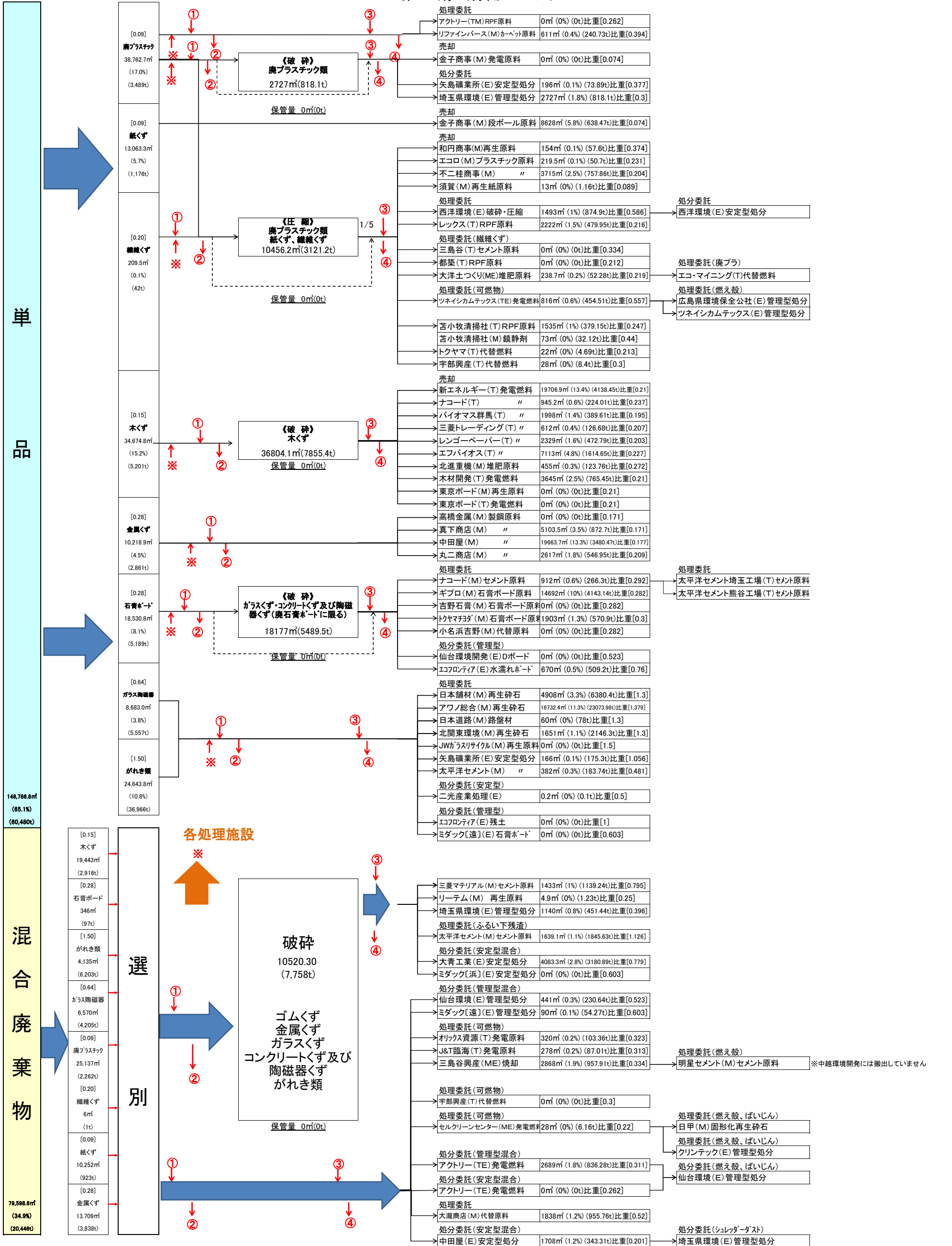
【4 がれき類 保管ヤード】



【5 木くず 保管ヤード】

産業廃棄物の一連の処理行程

第47期（稼働 293日）



○比重 []
 ・搬入については建築系混合廃棄物の原単位調査報告書（平成24年）
 ・搬出については実比重を計測（※がれき類のみ搬入値が実比重値計算）

○減容
 ・圧縮の減容率は1/5で算出

○リサイクル率（減容を含む） $100 - (\text{エミッション量} \div \text{搬入量} \times 100)$

搬入量	
228,385.41m ³	(80,926t)

保管量	
①前年処理前保管量357m ³ (314.8t)	③当年処理前保管量486m ³ (213.84t)
②前年処理後保管量265m ³ (216.92t)	④当年処理後保管量271m ³ (119.24t)

リサイクル率
94.56%

マテリアルリサイクル	91,053.8m ³ (48,706.2t)
サーマルリサイクル	44,043.1m ³ (9,997.7t)
エミッション	12,419.6m ³ (6,696.6t)

搬出量	
147,516.40m ³	(65,401t)