

# 4 月 度 計 画 / 実 績 表

計 画	リサイクル率 95%以上
-----	--------------

実 績	リサイクル率 95.39%
-----	---------------

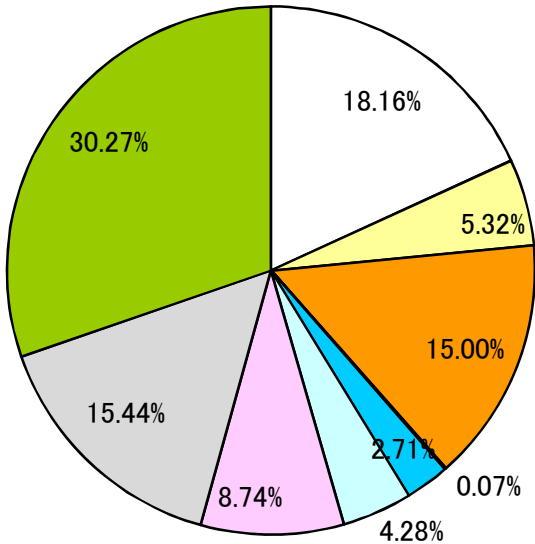
マテリアルリサイクル	65.13%
------------	--------

サーマルリカバリー	30.26%
-----------	--------

エミッション	4.61%
--------	-------

## 品目別搬入実績

※埋設系廃棄物数量：824m<sup>3</sup> (3.8%)



品目	数量
廃プラ	2,029.03
紙くず	807.88
木くず	1,550.39
繊維くず	0.00
金属くず	1,102.99
ガラス陶磁器	424.88
石膏ボード	31.40
がれき類	246.63
内 訳 数 量	6,193.20

品目	受入数量
廃プラ	3,715.30
紙くず	1,088.40
木くず	3,068.10
繊維くず	15.00
金属くず	555.30
ガラス陶磁器	875.90
石膏ボード	1,789.00
がれき類	3,159.10
混合廃棄物	6,193.20
搬入数量	20,459.30

選別・圧縮率 45.55 %

選別・圧縮量 9,319.80 m<sup>3</sup>

## 品目別搬出実績

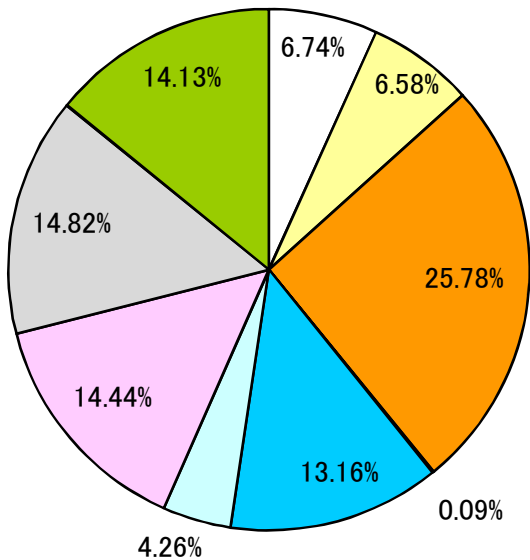
※埋設系廃棄物前月残数量：447.5m<sup>3</sup>

※埋設系廃棄物数量 871.5m<sup>3</sup> (7.25%)

太平洋セメント 206m<sup>3</sup> 大青工業 138m<sup>3</sup>

アワノ総合開発 527.5m<sup>3</sup>

(残数量：400m<sup>3</sup>)



品目	数量
廃プラ	697.97
紙くず	170.81
木くず	160.75
繊維くず	13.47
金属くず	105.45
ガラス陶磁器	233.55
石膏ボード	18.00
がれき類	174.50
内 訳 数 量	1,574.50

品目	搬出数量
廃プラ	751.00
紙くず	733.00
木くず	2,871.50
繊維くず	10.00
金属くず	1,466.00
ガラス陶磁器	474.00
石膏ボード	1,609.00
がれき類	1,650.50
混合廃棄物	1,574.50
搬出数量	11,139.50

品目別仕様先別搬出実績

東明興業株式会社

大品目	中品目	仕様先	M. T. E (m <sup>3</sup> )			品目別搬出数量 (m <sup>3</sup> )	構成比
			マテリアル	サーマル	エミッション		
廃 プ ラ	0600 再生不可	リファイン	133.00			751.00	6.74%
	0600 再生可能	UBE三菱					
		北越コーポレーション					
		エコロ	13.00				
		不二桂商事	275.00				
		和円商事					
		和円クリーン・エチコ	28.00				
		トクヤマ		25.00			
		ナコード(太平洋セメント)		13.00			
		矢島礦業所			219.00		
	西洋環境						
	埼玉県環境			45.00			
0600					751.00	6.74%	
ずく紙 0700	0710 再生不可	金子商事	733.00			733.00	6.58%
	0711 再生可能	須賀					
木 く ず	0810 再生不可	新エネ		877.50		2,871.50	25.78%
	0810 再生可能	バイオマス群馬		50.00			
	0811 生木、伐根	三菱トレーディング		125.00			
		北進重機	40.00				
		東京ボード					
		エフバイオス		600.00			
		木材開発		1,020.00			
		レンゴーペーパー		159.00			
0800					2,871.50	25.78%	
く織 ず維 0900	0910 繊維くず	三島谷興産				10.00	0.09%
		大洋土づくり 都築	10.00				
く金 ず属 1200	1210 再生可能	真下商店	247.00			1,466.00	13.16%
	1220 再生不可	リバー	1,155.00				
		丸二商店	64.00				
陶ガ 磁ラ 器ス	1310 ガラスくず	UBE三菱	144.00			474.00	4.26%
	1320 陶磁器くず	埼玉県環境			117.00		
		エコロンティア					
		二光産業処理					
		太平洋セメント	75.00				
		TREガラス					
1300		矢島礦業所			138.00	474.00	4.26%
ボ石 ー ド膏	1322 石膏ボード(未使用端材)	ナコード	120.00			1,609.00	14.44%
	1322 石膏ボード(クロス付)	ギプロ	1,291.00				
	1322 石膏ボード(岩綿吸音板付)	太平洋セメント					
	1322 石膏ボード(水濡れ等)	エコロンティア			30.00		
		トクヤマチヨダジブサム	168.00				
1300	1322 珪素含有	仙台環境 小名浜吉野				1,609.00	14.44%
きが 類れ	1500 がれき類	日本舗材	84.00			1,650.50	14.82%
	1500 コンクリートがら	アワノ総合	1,546.50				
	1502 アスファルト・コンクリートがら	日本道路					
		矢島礦業所					
1500		北関東環境	20.00			1,650.50	14.82%
混 合 廃 棄 物	2021 新築系廃棄物	北関東環境	120.00			1,574.50	14.13%
	2022 改修・解体系廃棄物	大青工業			117.00		
		太平洋セメント	50.00				
		リーテム	0.50				
	3600 複合材	リバー	85.20		198.80		
		トクヤマ					
		ツネイシカムテクス		0.00	0.00		
		J&T臨海		20.00			
		オリックス資源					
		仙台環境			20.00		
		三島谷興産	384.00				
		レックス					
		アクトリー		345.80	18.20		
		セルククリーンセンター					
		神鋼産業					
		ミダック(浜名湖)					
		ミダック(遠州)					
	ミダック(奥山の杜)			40.00			
2010							
2020		大瀧商店	175.00				
3600		苫小牧	0.00	0.00		1,574.50	14.13%
合 計			6,961.20 (62.49%)	3,235.30 (29.04%)	943.00 (8.47%)	11,139.50	100.00%

# 環境SDGs(廃棄物の適正処理、3Rの推進、化学物質の削減)

【4月】

## 収集運搬(直送)

東明興業株式会社

品目	名称	再生・広域・中間	数量(m <sup>3</sup> )	合計数量	構成比
廃プラ	廃プラスチック類 硬質・軟質 再生可能・再生不可	関商店		0.00	0.0%
紙くず	再生可能・再生不可	関商店		0.00	0.0%
金属くず	再生可能 再生不可	関口商店		0.00	0.0%
ガラス陶磁器	石膏ボード(未使用端材) 石膏ボード(岩綿吸音板付)	吉野石膏	433.00	480.10	85.0%
		ギプロ	43.50		
	チヨダウーテ				
	石膏ボード(珪素含有)	3.60			
がれき類	アスファルト・コンクリートがら	砂町アスコン		0.00	0.0%
複合材	家電	木下フレンド		0.00	0.0%
		ナガオ			
石綿含有	ガラ陶(スレート、ケイカル板、石綿吸音版等)	二光産業	2.00	83.40	14.8%
		仙台環境	6.00		
	廃プラ(Pタイル、長尺シート等)	二光産業	40.50		
		仙台環境			
	がれき類(セメント円筒、セメント管等)	二光産業	34.90		
		仙台環境			
水銀使用製品	蛍光灯・水銀灯	J&T環境	1.00	1.00	0.2%
合 計			564.50	564.50	100.0%

## 収集運搬(積替保管)

品目	名称	再生・広域・中間	数量(m <sup>3</sup> )	合計数量	構成比
ガラス陶磁器	石膏ボード(珪素含有)	仙台環境	5.00	5.00	5.2%
石綿含有	ガラ陶(スレート、ケイカル板、石綿吸音版等)	二光産業	5.90	64.10	66.2%
		仙台環境	58.20		
	廃プラ(Pタイル、長尺シート等)	二光産業	15.20		
		仙台環境	2.40		
	がれき類(セメント円筒、セメント管等)	二光産業	0.10		
		仙台環境			
水銀使用製品	蛍光灯・水銀灯	J&T環境	10.08	10.08	10.4%
合 計			96.88	96.88	100.0%

## 選別返却

品目	名称	返却先	件数	数量(m <sup>3</sup> )	合計数量	構成比
ガラス陶磁器	石膏ボード(珪素含有)	新築			0.00	0%
		改修				
		解体				
石綿含有	ガラ陶(スレート、ケイカル板、石綿吸音版等)	新築			2.26	24%
		改修	5	1.64		
	がれき類(セメント円筒、セメント管等)	解体	3	0.62		
水銀使用製品	蛍光灯・水銀灯	新築	1	0.02	0.02	0%
		改修	1	0.00		
		解体	1	0.00		
フロン	エアコン 冷凍冷蔵機器	新築			0.02	0%
		改修	1	0.02		
		解体				
その他 許可品目外	残灰 クリンカー 他	新築	1	0.50	7.12	76%
		改修	3	2.02		
		解体	2	4.60		
合 計			18	9.42	9.42	100.0%

# 環境SDGs(廃棄物の適正処理、化学物質の削減)

【R5年4月度】

## 石綿含有他返却一覧表

東明興業株式会社

搬入日	受注No.	工事種類	品目・品名	数量(m <sup>3</sup> )	返却日	受注No.
4/3	40161606	土木	ボンド	0.50	4/7	40162703
4/4	40161736	土木	燃え殻	4.00	4/10	40162700
4/6	40162307	改修	AS混入(管理型)	0.10	4/26	40167101
4/13	40164321	改修	塩化カルシウム(許可品目外)	0.50	4/15	40164714
4/13	40164197	改修	ASプラ	1.40	4/20	40165467
4/15	40164001	改修	ASスレート	0.02	4/17	40164948
4/15	40164627	改修	ASスレート	0.02	4/26	40167056
		改修	炭	1.00		
		改修	廃塗料(許可品目外)	1.00		
4/17	40164454	改修	燃え殻	0.02	4/18	40165099
4/19	40161838	解体	ASケイカル	0.02	4/21	1065875
4/21	40163612	土木	廃塗料	0.10	4/25	40166824
4/24	40165989	改修	ASケイカル(壁紙付の為、二光不可)	0.10	5/11	40168033
4/25	40166069	土木	ASスレー混入がれき(安定型)	0.10	5/17	40168811
		土木	ASスレート混入混合(管理型)	0.50		
				9.38		



# 環境SDGs(廃棄物の適正処理、化学物質の削減)

【R5年4月度】

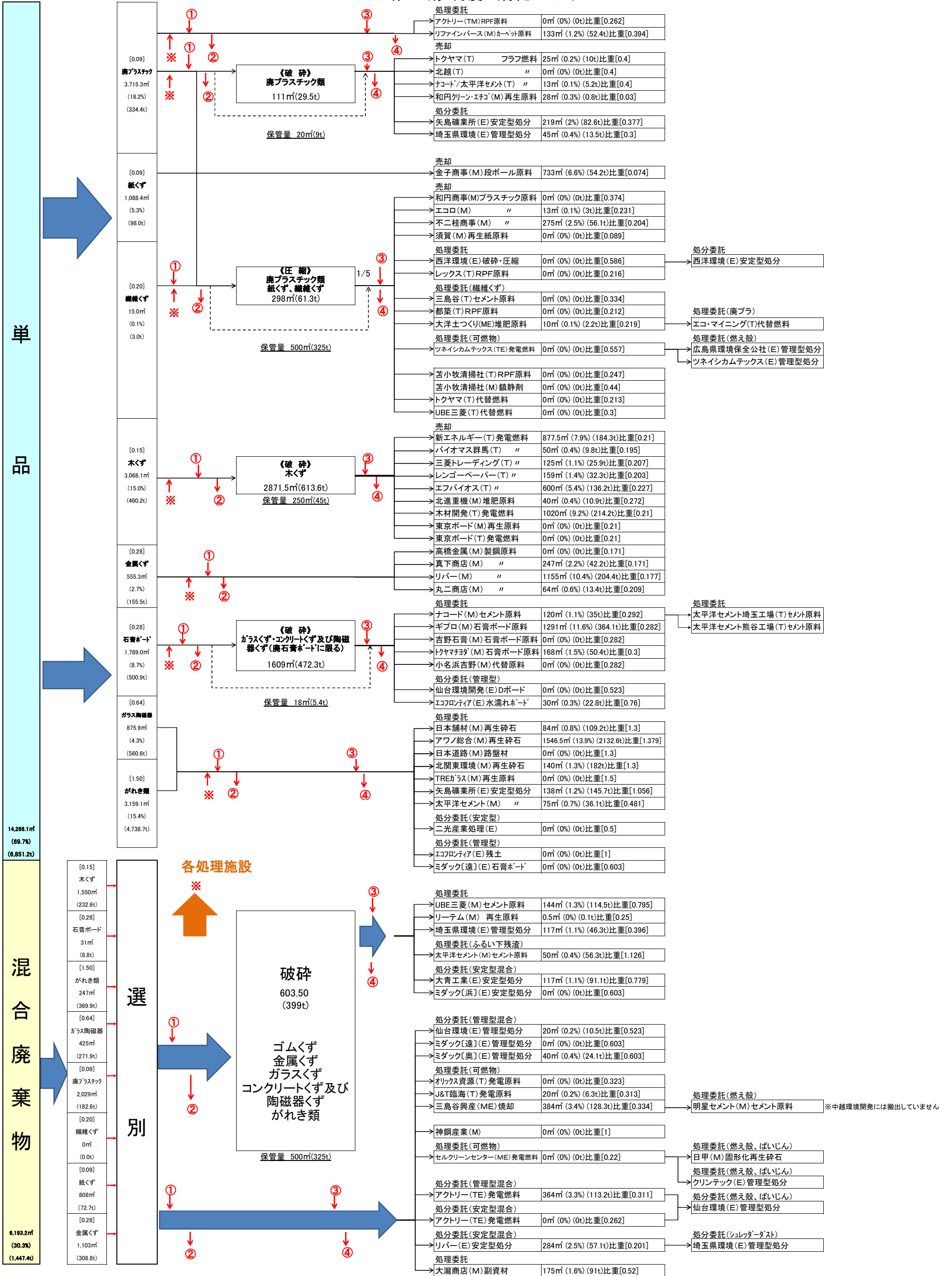
## 家電製品返却一覧表

東明興業株式会社

搬入日	受注No.	工事種類	品目・品名	数量(m <sup>3</sup> )	返却日	受注No.
4/3	40161443	改修	テレビ (券ナシ)	0.02	4/4	40162359
				0.02		

# 産業廃棄物の一連の処理工程

## 第49期4月度（稼働 24日）



○比重 [ ]

- ・搬入については建築系混合廃棄物の原単位調査報告書(平成24年)
- ・搬出については実比重を計測 (※がれき類のみ搬入値が実比重値計算)

○減容

- ・圧縮の減容率は1/5で算出

◎リサイクル率(減容を含む) 100-(エミッション量 ÷ 搬入量 × 100)

<b>搬入量</b> 20,459.30㎡ (8,298.6t)	<b>保管量</b> ①前月処理前保管量660㎡(290t) ②当月処理前保管量894㎡(393t) ③前月処理後保管量238㎡(105t) ④当月処理後保管量465㎡(205t)	<b>リサイクル率</b> 95.39%	<b>マテリアルリサイクル</b> 6,961.2㎡ (3,756.3t)	<b>搬出量</b> 11,139.50㎡ (4,970.2t)
			<b>サーマルリサイクル</b> 3,235.3㎡ (731.7t)	
			<b>エミッション</b> 943.0㎡ (482.2t)	

処理委託	アクトリー(TM)RPF原料	0㎡ (0%) (0t)比重[0.262]
売却	リファインバース(M)カーペット原料	133㎡ (1.2%) (52.4t)比重[0.394]
売却	トクヤマ(T) フラフ燃料	25㎡ (0.2%) (10t)比重[0.4]
売却	北越(T) "	0㎡ (0%) (0t)比重[0.4]
売却	ノード/太平洋セメント(T) "	13㎡ (0.1%) (5.2t)比重[0.4]
売却	和円ケーン・エチコ(M)再生原料	28㎡ (0.3%) (0.8t)比重[0.03]
処分委託	矢島礦業所(E)安定型処分	219㎡ (2%) (82.6t)比重[0.377]
処分委託	埼玉県環境(E)管理型処分	45㎡ (0.4%) (13.5t)比重[0.3]
売却	金子商事(M)段ボール原料	733㎡ (6.6%) (54.2t)比重[0.074]
売却	和円商事(M)プラスチック原料	0㎡ (0%) (0t)比重[0.374]
売却	エコロ(M) "	13㎡ (0.1%) (3t)比重[0.231]
売却	不二桂商事(M) "	275㎡ (2.5%) (56.1t)比重[0.204]
売却	須賀(M)再生紙原料	0㎡ (0%) (0t)比重[0.089]
処理委託	西洋環境(E)破碎・圧縮	0㎡ (0%) (0t)比重[0.586]
処理委託	西洋環境(E)安定型処分	
処理委託	レックス(T)RPF原料	0㎡ (0%) (0t)比重[0.216]
処理委託(繊維くず)	三島谷(T)セメント原料	0㎡ (0%) (0t)比重[0.334]
処理委託(廃プラ)	都築(T)RPF原料	0㎡ (0%) (0t)比重[0.212]
処理委託(廃プラ)	エコ・マイニング(T)代替燃料	
処理委託(可燃物)	大洋土つくり(ME)堆肥原料	10㎡ (0.1%) (2.2t)比重[0.219]
処理委託(可燃物)	ツネシカムテックス(TE)発電燃料	0㎡ (0%) (0t)比重[0.557]
処理委託(燃え殻)	広島県環境保全公社(E)管理型処分	
処理委託(燃え殻)	ツネシカムテックス(E)管理型処分	
売却	苫小牧清掃社(T)RPF原料	0㎡ (0%) (0t)比重[0.247]
売却	苫小牧清掃社(M)鎮静剤	0㎡ (0%) (0t)比重[0.44]
売却	トクヤマ(T)代替燃料	0㎡ (0%) (0t)比重[0.213]
売却	UBE三菱(T)代替燃料	0㎡ (0%) (0t)比重[0.3]
売却	新エネルギー(T)発電燃料	877.5㎡ (7.9%) (184.3t)比重[0.21]
売却	バイオマス群馬(T) "	50㎡ (0.4%) (9.8t)比重[0.195]
売却	三菱レーディング(T) "	125㎡ (1.1%) (25.9t)比重[0.207]
売却	レンゴーペーパー(T) "	159㎡ (1.4%) (32.3t)比重[0.203]
売却	エフバイオス(T) "	600㎡ (5.4%) (136.2t)比重[0.227]
売却	北進重機(M)堆肥原料	40㎡ (0.4%) (10.9t)比重[0.272]
売却	木材開発(T)発電燃料	1020㎡ (9.2%) (214.2t)比重[0.21]
売却	東京ボード(M)再生原料	0㎡ (0%) (0t)比重[0.21]
売却	東京ボード(T)発電燃料	0㎡ (0%) (0t)比重[0.21]
売却	高橋金属(M)製鋼原料	0㎡ (0%) (0t)比重[0.171]
売却	真下商店(M) "	247㎡ (2.2%) (42.2t)比重[0.171]
売却	リバー(M) "	1155㎡ (10.4%) (204.4t)比重[0.177]
売却	丸二商店(M) "	64㎡ (0.6%) (13.4t)比重[0.209]
処理委託	ナコード(M)セメント原料	120㎡ (1.1%) (35t)比重[0.292]
処理委託	ギボロ(M)石膏ボード原料	1291㎡ (11.6%) (364.1t)比重[0.282]
処理委託	吉野石膏(M)石膏ボード原料	0㎡ (0%) (0t)比重[0.282]
処理委託	トクヤママツダ(M)石膏ボード原料	168㎡ (1.5%) (50.4t)比重[0.3]
処理委託	小名浜吉野(M)代替原料	0㎡ (0%) (0t)比重[0.282]
処分委託(管理型)	仙台環境開発(E)Dボード	0㎡ (0%) (0t)比重[0.523]
処分委託(管理型)	エコロソニア(E)水濡れボード	30㎡ (0.3%) (22.8t)比重[0.76]
処理委託	日本舗材(M)再生砕石	84㎡ (0.8%) (109.2t)比重[1.3]
処理委託	アヲノ総合(M)再生砕石	1546.5㎡ (13.9%) (2132.6t)比重[1.379]
処理委託	日本道路(M)路盤材	0㎡ (0%) (0t)比重[1.3]
処理委託	北関東環境(M)再生砕石	140㎡ (1.3%) (182t)比重[1.3]
処理委託	TREガラス(M)再生原料	0㎡ (0%) (0t)比重[1.5]
処分委託(安定型)	矢島礦業所(E)安定型処分	138㎡ (1.2%) (145.7t)比重[1.056]
処分委託(安定型)	太平洋セメント(M) "	75㎡ (0.7%) (36.1t)比重[0.481]
処分委託(管理型)	二光産業処理(E)	0㎡ (0%) (0t)比重[0.5]
処分委託(管理型)	エコロソニア(E)残土	0㎡ (0%) (0t)比重[1]
処分委託(管理型)	ミダック[遠](E)石膏ボード	0㎡ (0%) (0t)比重[0.603]
処理委託	UBE三菱(M)セメント原料	144㎡ (1.3%) (114.5t)比重[0.795]
処理委託	リーテム(M) 再生原料	0.5㎡ (0%) (0.1t)比重[0.25]
処理委託	埼玉県環境(E)管理型処分	117㎡ (1.1%) (46.3t)比重[0.396]
処理委託(ふるい下残渣)	太平洋セメント(M)セメント原料	50㎡ (0.4%) (56.3t)比重[1.126]
処分委託(安定型混合)	大青工業(E)安定型処分	117㎡ (1.1%) (91.1t)比重[0.779]
処分委託(安定型)	ミダック[浜](E)安定型処分	0㎡ (0%) (0t)比重[0.603]
処分委託(管理型混合)	仙台環境(E)管理型処分	20㎡ (0.2%) (10.5t)比重[0.523]
処分委託(管理型)	ミダック[遠](E)管理型処分	0㎡ (0%) (0t)比重[0.603]
処分委託(管理型)	ミダック[奥](E)管理型処分	40㎡ (0.4%) (24.1t)比重[0.603]
処理委託(可燃物)	オックス資源(T)発電原料	0㎡ (0%) (0t)比重[0.323]
処理委託(燃え殻)	J&T臨海(T)発電原料	20㎡ (0.2%) (6.3t)比重[0.313]
処理委託(燃え殻)	三島谷興産(ME)焼却	384㎡ (3.4%) (128.3t)比重[0.334]
処理委託(燃え殻)	明星セメント(M)セメント原料	※中越環境開発には搬出していません
売却	神鋼産業(M)	0㎡ (0%) (0t)比重[1]
処理委託(可燃物)	セルクリーンセンター(ME)発電燃料	0㎡ (0%) (0t)比重[0.22]
処理委託(燃え殻、ばいじん)	日甲(M)固化再生砕石	
処理委託(燃え殻、ばいじん)	クリンテック(E)管理型処分	
処分委託(燃え殻、ばいじん)	アクトリー(TE)発電燃料	364㎡ (3.3%) (113.2t)比重[0.311]
処分委託(燃え殻、ばいじん)	アクトリー(TE)発電燃料	0㎡ (0%) (0t)比重[0.262]
処分委託(安定型混合)	アクトリー(TE)発電燃料	0㎡ (0%) (0t)比重[0.262]
処分委託(安定型)	リバー(E)安定型処分	284㎡ (2.5%) (57.1t)比重[0.201]
処分委託(シュレッダーダスト)	大瀧商店(M)副資材	175㎡ (1.6%) (91t)比重[0.52]
売却	大瀧商店(M)副資材	175㎡ (1.6%) (91t)比重[0.52]

# 処理前選別・保管ヤード

## 【 4月度】

No.	ヤード	許可保管量	保管量	保管率
1	混合廃棄物	154.0 m <sup>3</sup>	50.0 m <sup>3</sup>	32.47 %
2	廃プラスチック	35.0 m <sup>3</sup>	20.0 m <sup>3</sup>	57.14 %
3	石膏ボード	280.0 m <sup>3</sup>	18.0 m <sup>3</sup>	6.43 %
4	がれき類	855.0 m <sup>3</sup>	120.0 m <sup>3</sup>	14.04 %
5	木くず	294.6 m <sup>3</sup>	250.0 m <sup>3</sup>	84.86 %



【1 混合廃棄物 選別ヤード】



【2 廃プラスチック 選別ヤード】



【3 石膏ボード 保管ヤード】



【4 がれき類 保管ヤード】



【5 木くず 保管ヤード】