

5 月 度 計 画 / 実 績 表

計 画	リサイクル率 95%以上
-----	--------------

実 績	リサイクル率 94.15%
-----	---------------

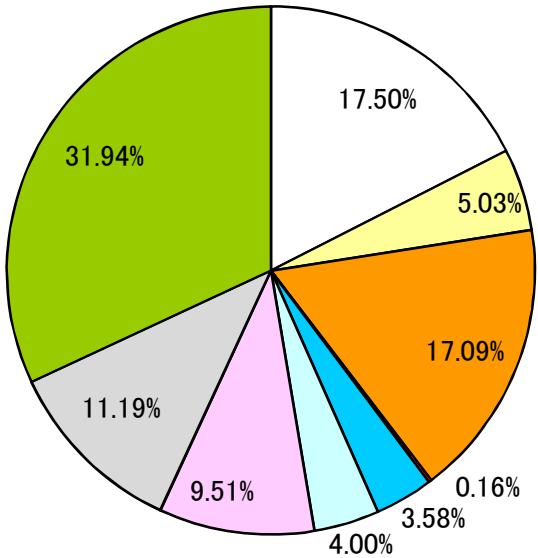
マテリアルリサイクル	64.27%
------------	--------

サーマルリカバリー	29.88%
-----------	--------

エミッション	5.85%
--------	-------

品目別搬入実績

※埋設系廃棄物数量： 92.5³ (0.44%)



品目	数量
廃プラ	2,135.42
紙くず	885.28
木くず	1,580.20
繊維くず	0.00
金属くず	1,183.77
ガラス陶磁器	493.40
石膏ボード	37.50
がれき類	337.53
内訳数量	6,653.10

品目	受入数量
廃プラ	3,646.60
紙くず	1,047.10
木くず	3,559.80
繊維くず	33.00
金属くず	746.50
ガラス陶磁器	833.64
石膏ボード	1,981.70
がれき類	2,331.10
混合廃棄物	6,653.10
搬入数量	20,832.54

選別・圧縮率 39.78 %

選別・圧縮量 8,287.14 m³

品目別搬出実績

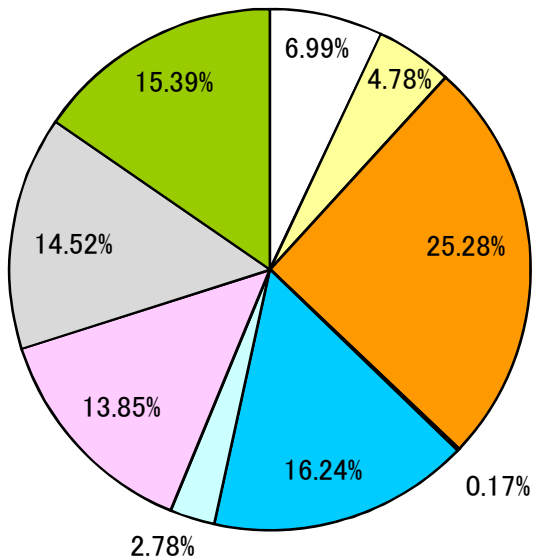
※埋設系廃棄物前月残数量： 400³

※埋設系廃棄物数量 152.5³ (1.2%)

太平洋セメント 80³ 大青工業 42.5³

アワノ総合開発 30³

(残数量: 340³)



品目	数量
廃プラ	881.96
紙くず	156.96
木くず	179.50
繊維くず	11.38
金属くず	102.96
ガラス陶磁器	343.20
石膏ボード	9.00
がれき類	245.54
内訳数量	1,930.50

品目	搬出数量
廃プラ	877.00
紙くず	600.00
木くず	3,170.90
繊維くず	21.00
金属くず	2,037.00
ガラス陶磁器	349.00
石膏ボード	1,738.00
がれき類	1,822.00
混合廃棄物	1,930.50
搬出数量	12,545.40

品目別仕様先別搬出実績

東明興業株式会社

大品目	中品目	仕様先	M. T. E (m ³)			品目別搬出数量 (m ³)	構成比
			マテリアル	サーマル	エミッション		
廃 プ ラ	0600 再生不可	リファイン	84.00			877.00	6.99%
	0600 再生可能	UBE三菱					
		北越コーポレーション					
		エコロ	23.00				
		不二桂商事	306.00				
		和円商事	62.00				
		和円クリーン・エチコ					
		トクヤマ		24.00			
		ナコード(太平洋セメント)		52.00			
		矢島礦業所			161.00		
0600		西洋環境					
		埼玉県環境			165.00		
ずく紙	0710 再生不可	金子商事	600.00			600.00	4.78%
0700	0711 再生可能	須賀					
木 く ず	0810 再生不可	新エネ		299.90		3,170.90	25.28%
	0810 再生可能	バイオマス群馬		400.00			
	0811 生木、伐根	三菱トレーディング		178.00			
		北進重機					
		東京ボード					
		エフバイオス		800.00			
		木材開発		1,440.00			
	0800		レンゴーペーパー		53.00		
く織 ず維	0910 繊維くず	三島谷興産				21.00	0.17%
0900		大洋土づくり 都築	21.00				
く金 ず属	1210 再生可能	真下商店	355.00			2,037.00	16.24%
1200	1220 再生不可	リバー	1,584.00				
		丸二商店	98.00				
陶 ガ ラ 器 ス	1310 ガラスくず	UBE三菱	8.00			349.00	2.78%
	1320 陶磁器くず	埼玉県環境			104.00		
		エコロンティア					
		二光産業処理					
	1300		太平洋セメント	45.00			
ボ 石 ド 膏	1322 石膏ボード(未使用端材)	ナコード	60.00			1,738.00	13.85%
	1322 石膏ボード(クロス付)	ギプロ	1,480.00				
	1322 石膏ボード(岩綿吸音板付)	太平洋セメント					
	1322 石膏ボード(水濡れ等)	エコロンティア			30.00		
		トクヤマチヨダジブサム	168.00				
		ミダック(遠州)					
1300	1322 珪素含有	仙台環境 小名浜吉野					
きが 類れ	1500 がれき類	日本舗材	72.00			1,822.00	14.52%
	1500 コンクリートがら	アワノ総合	1,750.00				
1500	1502 アスファルト・コンクリートがら	日本道路 矢島礦業所 北関東環境					
混 合 廃 棄 物	2021 新築系廃棄物	北関東環境	180.00		296.50	1,930.50	15.39%
	2022 改修・解体系廃棄物	大青工業					
		太平洋セメント	156.00				
		リーテム					
	3600 複合材	リバー	86.70		202.30		
		トクヤマ					
		ツネイシカムテクス		40.50	4.50		
		J&T臨海					
		オリックス資源		20.00			
		仙台環境			10.00		
		三島谷興産	487.00				
		レックス					
		アクトリー		266.00	14.00		
		セルククリーンセンター					
		神鋼産業					
		ミダック(浜名湖)					
		ミダック(遠州)					
		ミダック(奥山の杜)			40.00		
	2010						
2020		大瀧商店	127.00				
3600		苫小牧	0.00	0.00			
合 計			7,752.70 (61.80%)	3,573.40 (28.48%)	1,219.30 (9.72%)	12,545.40	100.00%

環境SDGs(廃棄物の適正処理、3Rの推進、化学物質の削減)

【5月】

収集運搬(直送)

東明興業株式会社

品目	名称	再生・広域・中間	数量(m ³)	合計数量	構成比
廃プラ	廃プラスチック類 硬質・軟質 再生可能・再生不可	関商店		0.00	0.0%
紙くず	再生可能・再生不可	関商店		0.00	0.0%
金属くず	再生可能 再生不可	関口商店		0.00	0.0%
ガラス陶磁器	石膏ボード(未使用端材) 石膏ボード(岩綿吸音板付)	吉野石膏	367.00	385.00	86.5%
		ギプロ	18.00		
	チヨダウーテ				
	石膏ボード(珪素含有)	仙台環境 ギプロ			
がれき類	アスファルト・コンクリートがら	砂町アスコン		0.00	0.0%
複合材	家電	木下フレンド		0.00	0.0%
		ナガオ			
石綿含有	ガラ陶(スレート、ケイカル板、石綿吸音版等)	二光産業	5.00	56.00	12.6%
		仙台環境			
	廃プラ(Pタイル、長尺シート等)	二光産業	51.00		
		仙台環境			
がれき類(セメント円筒、セメント管等)	二光産業				
	仙台環境				
水銀使用製品	蛍光灯・水銀灯	J&T環境	4.00	4.00	0.9%
合 計			445.00	445.00	100.0%

収集運搬(積替保管)

品目	名称	再生・広域・中間	数量(m ³)	合計数量	構成比
ガラス陶磁器	石膏ボード(珪素含有)	仙台環境	0.70	0.70	0.8%
石綿含有	ガラ陶(スレート、ケイカル板、石綿吸音版等)	二光産業	15.00	52.50	60.6%
		仙台環境	37.50		
	廃プラ(Pタイル、長尺シート等)	二光産業	17.00	22.80	26.3%
		仙台環境	5.80		
	がれき類(セメント円筒、セメント管等)	二光産業	0.10	0.10	0.1%
仙台環境					
水銀使用製品	蛍光灯・水銀灯	J&T環境	10.48	10.48	12.1%
合 計			86.58	86.58	100.0%

選別返却

品目	名称	返却先	件数	数量(m ³)	合計数量	構成比
ガラス陶磁器	石膏ボード(珪素含有)	新築			0.00	0%
		改修				
		解体				
石綿含有	ガラ陶(スレート、ケイカル板、石綿吸音版等)	新築	4	8.00	15.12	95%
		改修	7	6.02		
	がれき類(セメント円筒、セメント管等)	解体	2	1.10		
水銀使用製品	蛍光灯・水銀灯	新築	1	0.00	0.09	1%
		改修				
		解体	3	0.09		
フロン	エアコン 冷凍冷蔵機器	新築			0.20	1%
		改修				
		解体	1	0.20		
その他 許可品目外	残灰 クリンカー 他	新築	1	0.50	0.56	4%
		改修	1	0.02		
		解体	2	0.04		
合 計			22	15.97	15.97	100.0%

環境SDGs(廃棄物の適正処理、化学物質の削減)

【R5年5月度】

石綿含有他返却一覧表

東明興業株式会社

搬入日	受注No.	工事種類	品目・品名	数量(m ³)	返却日	受注No.
5/1	40166991	改修	AS混入がれき	2.00	5/2	40168036
5/1	40166992	改修	AS混入がれき	2.00	5/2	40168035
5/1	40166988	改修	AS混入がれき	2.00	5/2	40168038
5/1	40166990	改修	AS混入がれき	2.00	5/2	40168037
5/3	40168090	解体	ASスレート混合(管)	1.00	5/13	40168481
5/11	40166057	改修	ASスレート(管理)	0.30	5/17	40169776
5/18	40169366	改修	石綿管混入がら	2.50	5/20	40170492
5/18	40169367	改修	石綿管混入がら	2.50	5/20	40170493
5/22	40169666	改修	異物混入(ミンチ状管理型)	0.30	5/24	40170925
5/23	40170060	改修	ASケイカル (管理型) 成形板	0.20	5/25	40171007
5/23	40169201	解体	スレート成形板(安定型)	0.10	6/2	40171783
5/23	40170256	改修	ASスレート (管理型)	0.02	6/7	40173603
5/24	40169707	改修	ASスレート(管理型)	0.20	6/13	40174227
5/31	40171183	改修	塩カル物 物が再度搬入) (返却した	0.50	6/7	40172557
				15.62		

環境SDGs(3Rの推進、化学物質の削減)

【R5年5月度】

水銀使用製品返却一覧表

東明興業株式会社

搬入日	受注No.	工事種類	品目・品名	数量(本)	返却日	受注No.
5/8	40166574	解体	蛍光灯	36	5/10	40168644
5/10	40167250	解体	蛍光灯	3	5/18	40169546
5/13	40168509	改修	蛍光灯	2	5/18	40169498
5/31	40168951	改修	蛍光灯	2	6/12	40173673
				43		

環境SDGs(廃棄物の適正処理、化学物質の削減)

【R5年5月度】

フロン製品返却一覧表

東明興業株式会社

搬入日	受注No.	工事種類	品目・品名	数量(m ³)	返却日	受注No.
5/8	40166879	改修	業務用 冷蔵ショーケース	0.2	5/15	40168727
				0.20		

環境SDGs(廃棄物の適正処理、化学物質の削減)

【R5年5月度】

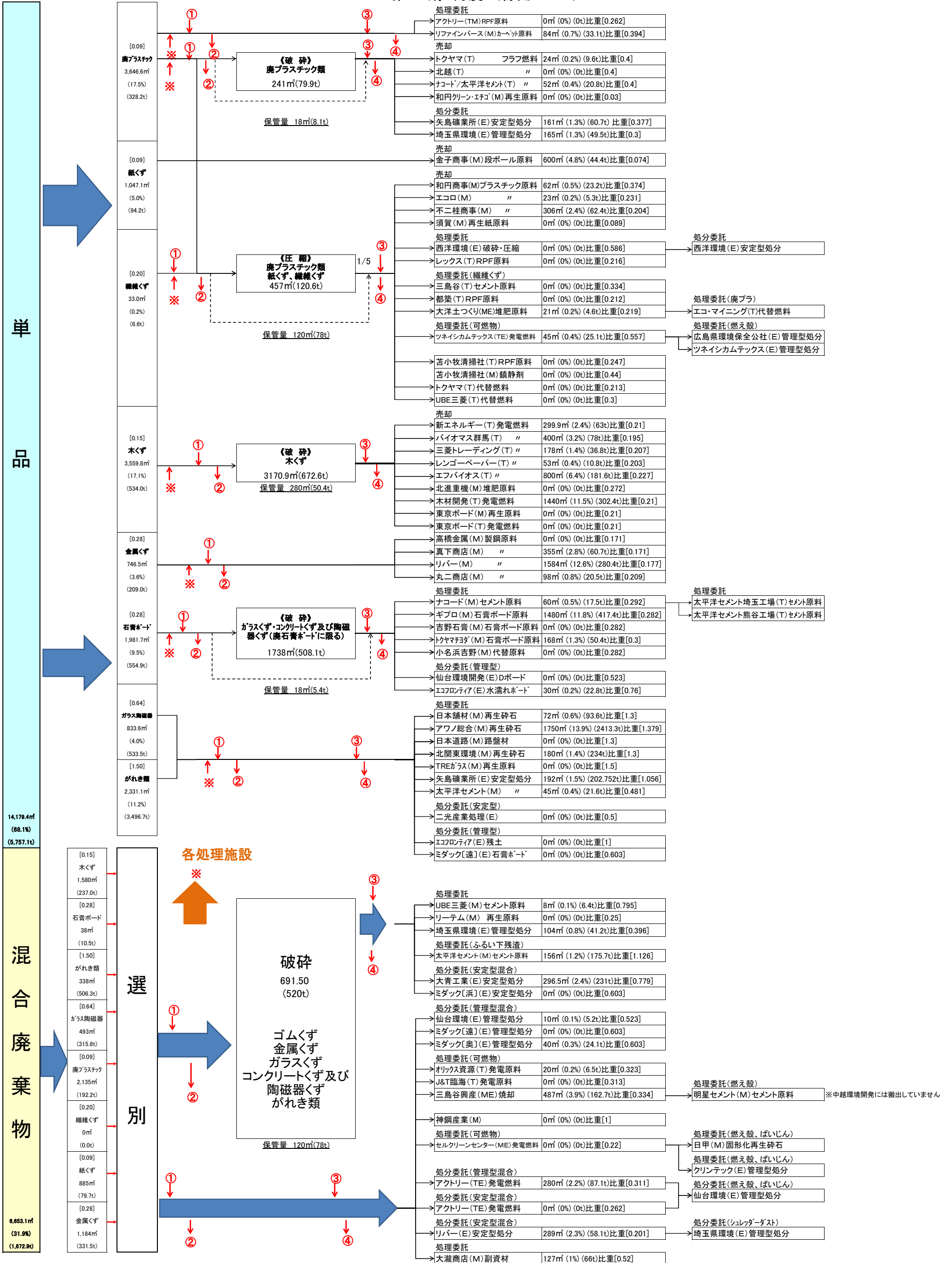
家電製品返却一覧表

東明興業株式会社

搬入日	受注No.	工事種類	品目・品名	数量(m ³)	返却日	受注No.
5/26	40171266	土木	テレビ(券なし)	0.02	5/27	40171778
5/29	40171239	改修	家電液晶テレビ(券ナシ)	0.02	6/2	40172376
5/30	40168216	解体	家電冷蔵庫(券ナシ)	0.02	6/2	40173073
				0.06		

産業廃棄物の一連の処理工程

第49期5月度（稼働 24日）



○比重 []
 ・搬入については建築系混合廃棄物の原単位調査報告書（平成24年）
 ・搬出については実比重を計測（※がれき類のみ搬入値が実比重値計算）
 ○減容
 ・圧縮の減容率は1/5で算出
 ◎リサイクル率（減容を含む） 100-（エミッション量 ÷ 搬入量 × 100）

搬入量 20,832.54㎡ (7,430.0t)	保管量 ①前月処理前保管量894㎡(393t) ②当月処理前保管量1,214㎡(534t) ③前月処理後保管量465㎡(205t) ④当月処理後保管量490㎡(216t)	リサイクル率 94.15%	マテリアルリサイクル 7,752.7㎡ (4,210.6t) サーマルリカバリー 3,573.4㎡ (814.8t) エミッション 1,219.3㎡ (684.8t)	搬出量 12,545.40㎡ (5,710.1t)
--	--	-------------------------	--	--

処理前選別・保管ヤード

【 5月度】

No.	ヤード	許可保管量	保管量	保管率
1	混合廃棄物	154.0 m ³	120.0 m ³	77.92 %
2	廃プラスチック	35.0 m ³	18.0 m ³	51.43 %
3	石膏ボード	280.0 m ³	18.0 m ³	6.43 %
4	がれき類	855.0 m ³	200.0 m ³	23.39 %
5	木くず	294.6 m ³	280.0 m ³	95.04 %



【1 混合廃棄物 選別ヤード】



【2 廃プラスチック 選別ヤード】



【3 石膏ボード 保管ヤード】



【4 がれき類 保管ヤード】



【5 木くず 保管ヤード】