

# 2 学期 計画/実績表

計画	リサイクル率 95%以上
----	--------------

実績	リサイクル率 95.02%
----	---------------

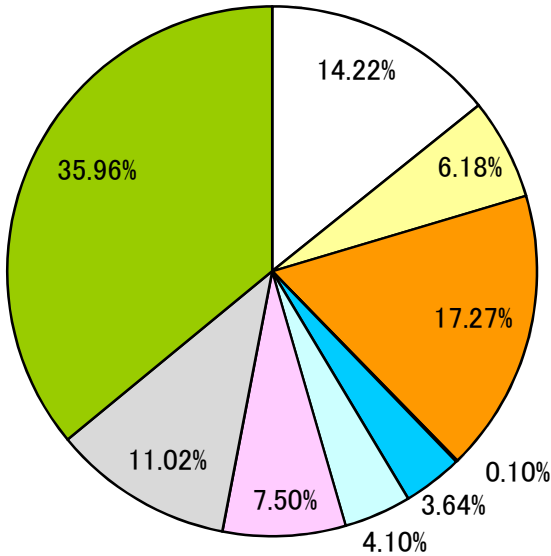
マテリアルリサイクル	61.12%
------------	--------

サーマルリカバリー	33.90%
-----------	--------

エミッション	4.98%
--------	-------

## 品目別搬入実績

※埋設系廃棄物数量： 2051.5<sup>m</sup> (2.3%)



品目	数量
廃プラ	10,072.82
紙くず	4,054.25
木くず	7,565.79
繊維くず	0.00
金属くず	5,610.62
ガラス陶磁器	1,911.14
石膏ボード	230.80
がれき類	1,611.18
内訳数量	31,056.60

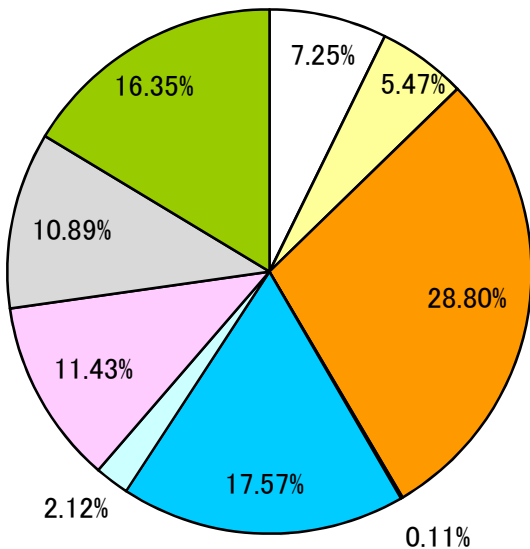
品目	受入数量
廃プラ	12,282.70
紙くず	5,337.00
木くず	14,919.40
繊維くず	85.50
金属くず	3,145.00
ガラス陶磁器	3,543.52
石膏ボード	6,479.40
がれき類	9,520.20
混合廃棄物	31,056.60
搬入数量	86,369.32

選別・圧縮率 40.84 %

選別・圧縮量 35,276.02 m<sup>3</sup>

## 品目別搬出実績

※埋設系廃棄物前月残数量： 0<sup>m</sup>  
 ※埋設系廃棄物数量 1671.0<sup>m</sup> (3.2%)  
 アワノ総合開発 432.0<sup>m</sup> 矢島礦業所1016.0<sup>m</sup>  
 太平洋セメント178.0<sup>m</sup> 大青工業45.0<sup>m</sup> (残数量:380.5<sup>m</sup>)



品目	数量
廃プラ	3,226.36
紙くず	841.61
木くず	823.83
繊維くず	68.09
金属くず	307.86
ガラス陶磁器	1,604.82
石膏ボード	144.00
がれき類	1,338.53
内訳数量	8,355.10

品目	搬出数量
廃プラ	3,706.00
紙くず	2,795.00
木くず	14,715.20
繊維くず	58.00
金属くず	8,977.00
ガラス陶磁器	1,083.00
石膏ボード	5,838.00
がれき類	5,566.00
混合廃棄物	8,355.10
搬出数量	51,093.30

品目別仕様先別搬出実績

東明興業株式会社

大品目	中品目	仕様先	M. T. E (m³)			品目別搬出数量 (m³)	構成比
			マテリアル	サーマル	エミッション		
廃 プ ラ	0600 再生不可	リファイン	179.00			3,706.00	7.25%
	0600 再生可能	北越コーポレーション		118.00			
		エコロ	656.00				
		不二柱商事	1,211.00				
		豊栄化学	138.00				
		和円商事	54.00				
		和円クリーン・エチコ	28.00				
		トクヤマ		240.00			
		ナコード(太平洋セメント)		13.00			
		矢島礦業所			304.00		
	埼玉県環境			765.00			
0600							
ずく紙 0700	0710 再生不可	金子商事	2,795.00			2,795.00	5.47%
	0711 再生可能	須賀					
木 く ず	0810 再生不可	新エネ		2,524.20		14,715.20	28.80%
	0810 再生可能	ハイオマス群馬		1,656.00			
	0811 生木、伐根	三菱トレーディング		456.00			
		北進重機	40.00				
		東京ボード					
		エフバイオス		3,110.00			
		木材開発		6,240.00			
		レンゴーペーパー		689.00			
く織 ず織 0900	0910 繊維くず	三島谷興産				58.00	0.11%
		大洋土づくり	58.00				
		都築					
く金 ず属 1200	1210 再生可能	真下商店	1,492.00			8,977.00	17.57%
	1220 再生不可	リバー	6,600.00				
		丸二商店	885.00				
陶ガ 磁ラ 器ス	1310 ガラスくず	UBE三菱	60.00			1,083.00	2.12%
	1320 陶磁器くず	埼玉県環境			519.00		
		二光産業処理					
		太平洋セメント	240.00				
		TREガラス			264.00		
ボ石 ド膏 1300	1322 石膏ボード(未使用端材)	ナコード	420.00			5,838.00	11.43%
	1322 石膏ボード(クロス付)	ギプロ	4,348.00				
	1322 石膏ボード(岩綿吸音板付)	エコロフティア			230.00		
	1322 石膏ボード(水濡れ等)	トクヤマチヨダジブサム	840.00				
	1322 珪素含有	仙台環境					
が 類れ き 1500	1500 がれき類	日本舗材	588.00			5,566.00	10.89%
	1500 コンクリートがら	アワノ総合	4,978.00				
	1502 アスファルト・コンクリートがら	日本道路					
		矢島礦業所					
混 合 廃 棄 物 2010 2020 3600	2021 新築系廃棄物	北関東環境	1,160.00			8,355.10	16.35%
		大青工業			1,082.00		
	2022 改修・解体系廃棄物	太平洋セメント	759.00				
		リーテム	2.00				
	3600 複合材	リバー	237.60		554.40		
		トクヤマ					
		ツネイシカムテクス		205.20	22.80		
		J&T臨海		377.00			
		オリックス資源		218.00			
		仙台環境			160.00		
		三島谷興産	1,529.00				
		レックス					
		アクトリー		845.50	44.50		
		神鋼産業	0.10				
		ミダック(浜名湖)					
		ミダック(遠州)					
		ミダック(奥山の杜)			359.00		
		大瀧商店	656.00				
		エコルジャパン	115.00				
	苫小牧	28.00	0.00				
合 計			30,096.70 (58.91%)	16,691.90 (32.67%)	4,304.70 (8.43%)	51,093.30	100.00%

## 環境SDGs(廃棄物の適正処理、3Rの推進、化学物質の削減)

【2学期】

収 集 運 搬 ( 直 送 )

東明興業株式会社

品目	名 称	再生・広域・中間	数量(m <sup>3</sup> )	合計数量	構成比
廃プラ	再生可能・再生不可		0.00	0.00	
紙くず	再生可能・再生不可		0.00	0.00	
金属くず	再生可能・再生不可		0.00	0.00	
ガラス陶磁器	石膏ボード(未使用端材)	吉野石膏	898.50	1,227.00	
	石膏ボード(岩綿吸音板付)	ギプロ	4.00		
		チヨダウーテ	3.50		
	石膏ボード(珪素含有)	仙台環境	321.00		
ギプロ		0.00			
がれき類	アスファルト・コンクリートがら	砂町アスコン	0.00	13.50	
		日本舗材	13.50		
複合材	家電	ナガオ	0.50	0.50	
石綿含有	ガラ陶(スレート、ケイカル板、石綿吸音版等)	二光産業	56.60	382.90	
		仙台環境	63.30		
	廃プラ(Pタイル、長尺シート等)	二光産業	177.70		
		仙台環境	36.50		
	がれき類(セメント円筒、セメント管等)	二光産業	42.30		
仙台環境		6.50			
水銀使用製品	蛍光灯・水銀灯	J&T環境	1.00	1.00	
合 計			1,624.90	1,624.90	

### 収 集 運 搬 ( 積 替 保 管 )

品目	名 称	再生・広域・中間	数量(m <sup>3</sup> )	合計数量	構成比
ガラス陶磁器	石膏ボード(珪素含有)	仙台環境	100.20	100.20	
石綿含有	ガラ陶(スレート、ケイカル板、石綿吸音版等)	二光産業	79.80	222.20	
		仙台環境	142.40		
	廃プラ(Pタイル、長尺シート等)	二光産業	15.80	35.10	
		仙台環境	19.30		
	がれき類(セメント円筒、セメント管等)	二光産業	0.90	0.90	
仙台環境		0.00			
水銀使用製品	蛍光灯・水銀灯	J&T環境	48.16	48.16	
合 計			406.56	406.56	

### 選 別 返 却

品目	名 称	返却先	件数	数量(m <sup>3</sup> )	合計数量	構成比
ガラス陶磁器	石膏ボード(珪素含有)	新築			123.50	
		改修	6	45.10		
		解体	14	78.40		
石綿含有	ガラ陶(スレート、ケイカル板、石綿吸音版等)	新築	2	0.22	21.14	
		改修	17	19.18		
	がれき類(セメント円筒、セメント管等)	解体	5	1.74		
水銀使用製品	蛍光灯・水銀灯	新築	4	0.12	0.94	
		改修	9	0.79		
		解体	2	0.03		
フロン	エアコン 冷凍冷蔵機器	新築		0	0.22	
		改修	2	0.12		
		解体	1	0.10		
その他 許可品目外	残灰 クリンカー 家電製品 他	新築	16	1.80	4.08	
		改修	9	2.16		
		解体	2	0.12		
合 計			89	149.88	149.88	

# 環境SDGs(廃棄物の適正処理、化学物質の削減)

【R5年2学期】

## 石綿含有他返却一覧表

東明興業株式会社

搬入日	受注No.	工事種類	品目・品名	数量(m <sup>3</sup> )	返却日	受注No.
8/1	40182297	新築	廃塗料(許可品目外)	0.02	8/3	40183308
8/1	40181990	改修	炭	0.20	8/23	40184175
8/1	40182897	新築	廃塗料(許可品目外)	0.02	8/5	40183243
8/2	40182921	新築	廃塗料(許可品目外)	0.02		
			消火器(中身有)	0.02		
8/3	40182299	新築	廃塗料(許可品目外)	0.02	8/7	40183963
8/3	40183028	改修	太陽光パネル	0.02	8/31	40187472
8/5	40182695	改修	ASスレート・OY混入混合(管理型)	1.00	8/10	40184172
8/5	40183872	新築	廃塗料(許可品目外)	0.20	8/7	40184164
8/7	40183622	改修	OYボード混入ボード	4.00	8/8	40184276
8/7	40183768	新築	廃塗料(許可品目外)	0.02	8/12	40184390
8/8	40183345	新築	ソーラーパネル	0.02	8/21	40185554
8/8	40184064	改修	AS廃プラ(ボード・木混入)	0.50	8/28	40186534
8/8	40183644	改修	ASスレート(管理型)	0.02	8/16	40184741
8/8	40183863	新築	廃塗料(許可品目外)	0.02	8/21	40185320
8/10	40183855	改修	ASスレート(管理型)	0.30	8/30	40186728
8/17	40184439	改修	ASスレート木付(管)	0.02	8/23	40185381
8/21	40184786	改修	廃塗料(受入不可)	0.10	8/25	40186473
8/22	40184808	解体	ASスレート(安定型)	0.02	8/31	40186882
8/23	40185978	改修	ASスレ混入(安定型)成形板	0.10	9/2	40187843
			ASスレ混入(管理型)	1.00		
8/25	40185226	解体	OYボード	1.50	8/28	40186826
8/26	40186188	改修	汚泥(許可品目外 受入不可)	0.70	8/30	40187207
8/30	40184180	解体	アルコール	0.10	9/14	40187667
8/31	40187092	改修	ASスレート(管)	0.10	9/15	40189745
8/9~8/20	40184125	改修	OYボード混入ボード	17.00	9/6	40188370
	40185501			17.00		40188371
9/5	40188188	解体	ASパッキン 二光受入不可	0.20	9/7	40188828
9/6	40187324	改修	OYボード	4.00	9/12	40189143
9/8	40188689	改修	ASスレート(安)	0.10	9/12	40189426

# 環境SDGs(廃棄物の適正処理、化学物質の削減)

【R5年2学期】

## 石綿含有他返却一覧表

東明興業株式会社

搬入日	受注No.	工事種類	品目・品名	数量(m <sup>3</sup> )	返却日	受注No.
9/8	40188764	改修	自動車関連(許可品目外)	1.00	10/4	40193484
9/12	40189329	改修	ASスレート(管)	10.00	9/14	40189712
9/12	40188558	改修	ASケイカル混合(管)	0.02	10/10	40193439
9/16	40189449	新築	ASスレート(管)	0.20	10/6	40193891
9/19	40189042	新築	廃塗料(許可品目外)	1.00	10/12	40194410
9/21	40190617	改修	ASスレート(安)	0.02	9/28	40192445
9/22	40190884	新築	廃塗料(許可品目外)	0.10	9/28	40192118
9/25	40189638	改修	廃塗料(許可品目外)	0.10	9/28	40192128
9/27	40192094	解体	OYボード	0.50	9/28	40192542
9/27	40192176	改修	ダクトパッキン	0.70	10/2	40193207
9/29	40192603	改修	ASスレート(安)	0.10	10/3	40193064
9/30	40188664	新築	廃塗料(許可品目外)	0.10	10/3	40193199
10/2	40192915	解体	OYボード	0.20	10/3	40193294
10/2	40192611	改修	廃塗料(許可品目外)	0.10	10/11	40194193
10/4	40193275	解体	ASスレート(安)	1.00	10/5	40193841
10/6	40193779	新築	消火器(中身有)	0.02	10/10	40194400
10/11	40194380	改修	OYボード	3.00	10/13	40194820
10/13	40194280	解体	OY混入ボード	11.00	10/16	40195314
10/13	40194282	解体	OY混入ボード	10.00	10/16	40195313
10/18	40195738	解体	OY混入ボード	3.00	10/19	40196032
10/18	40195581	新築	注射器(許可品目外)	0.02	11/16	40195581
10/24	40196572	解体	OYボード	0.20	10/26	40197003
10/24	40196449	解体	OYボード	8.00		
10/24	40196450	解体	OYボード	10.00		
10/26	40196853	改修	ASスレート(安)	0.10	10/28	40197475
10/27	40197306	解体	ASスレート(安)	0.02	10/31	40197926
10/30	40197635	改修	OYボード	0.10	11/8	40199704
10/31	40195240	解体	OYボード	10.00	11/8	40199700
10/31	40195241	解体	OYボード	6.00	11/8	40199701
11/2	40198208	改修	ASスレート混合(管)	5.00	12/1	40203470

# 環境SDGs(廃棄物の適正処理、化学物質の削減)

【R5年2学期】

## 石綿含有他返却一覧表

東明興業株式会社

搬入日	受注No.	工事種類	品目・品名	数量(m <sup>3</sup> )	返却日	受注No.
11/4	40198261	新築	ボンド(許可品目外)	0.10	11/9	40199568
			ASスレート(安定型)	0.02		
11/7	40198514	解体	OY混入ボード	8.00	11/8	40199706
11/8	40198900	解体	OYボード	7.00	11/9	40200025
			ASスレート(管理型)	0.50		
11/9	40199399	解体	OY混入ボード	3.00	11/14	40200535
11/22	40197989	改修	巾木 <sup>ラ</sup> (紙付)	0.10	12/1	40203070
				148.66		

# 環境SDGs(3Rの推進、化学物質の削減)

【R5年2学期】

## 水銀使用製品返却一覧表

東明興業株式会社

搬入日	受注No.	工事種類	品目・品名	数量(本)	返却日	受注No.
8/3	40182951	改修	蛍光灯	13	8/3	40182951
8/21	40181352	新築	蛍光灯	2	9/4	40187371
8/29	40186651	改修	蛍光灯	27	8/31	40187351
8/31	40187614	改修	蛍光灯	2	9/5	40188194
8/31	40186540	解体	蛍光灯	3	9/28	40191260
9/21	40190853	新築	蛍光灯	20	9/28	40191159
9/25	40189638	改修	蛍光灯	3	9/28	40192128
9/26	40191569	改修	HISランプ(器具付き)	14	10/11	40194423
9/30	40192544	新築	蛍光灯破砕品	32	10/4	40193208
10/27	40196220	改修	蛍光灯(器具付き)	150	11/10	40199469
10/26	40196508	解体	蛍光灯	13	11/10	40199610
11/17	40201120	改修	蛍光灯(器具付き)	170	12/2	40203491
11/21	40201834	改修	蛍光灯	10	11/21	40201834
11/24	40201352	改修	蛍光灯	6	11/28	40202543
11/29	40202294	新築	蛍光灯	4	12/9	40204768
				469		

# 環境SDGs(廃棄物の適正処理、化学物質の削減)

【R5年2学期】

## フロン製品返却一覧表

東明興業株式会社

搬入日	受注No.	工事種類	品目・品名	数量(m <sup>3</sup> )	返却日	受注No.
8/14	40184159	解体	フロン使用製品	0.10	8/18	40184996
8/21	40185105	改修	除湿器	0.02	8/29	40186837
11/7	40198531	改修	フロン使用製品	0.10	11/8	40198531
				0.22		



# 環境SDGs(廃棄物の適正処理、化学物質の削減)

【R5年2学期】

## 家電製品返却一覧表

東明興業株式会社

搬入日	受注No.	工事種類	品目・品名	数量(m <sup>3</sup> )	返却日	受注No.
8/29	40186774	改修	家電券無 テレビ	0.02	8/31	40187426
9/13	40189130	改修	家電券無 テレビ	0.02	9/15	40189991
10/21	40195982	解体	券無テレビ	0.02	10/26	40196877
10/30	40197076	改修	券無テレビ	0.02	11/2	40198254
				0.08		

# 環境SDGs(廃棄物の適正処理、化学物質の削減)

【R5年2学期】

## 一次電池返却一覧表

東明興業株式会社

搬入日	受注No.	工事種類	品目・品名	数量(個)	返却日	受注No.
8/1	40182894	新築	乾電池	4	8/4	40183433
8/1	40182967	解体	乾電池	6	8/7	40184008
8/1	40182502	解体	乾電池	4	8/7	40183239
8/1	40182502	解体	乾電池	4	8/7	40183239
8/2	40182603	改修	乾電池	3	8/4	40183439
8/2	40182853	改修	乾電池	14	8/31	40182853
8/4	40182664	改修	乾電池	4	8/5	40183933
8/4	40183385	改修	乾電池	4	8/7	40184057
8/4	40183304	改修	乾電池	3	8/7	40183304
8/4	40182734	新築	乾電池	4	8/8	40184248
8/4	40182524	新築	乾電池	9	8/25	40182524
8/4	40180791	改修	乾電池	1	9/19	40180791
8/5	40183022	改修	乾電池	3	8/8	40184241
8/5	40183452	新築	乾電池	6	8/9	40184149
8/5	40183950	改修	乾電池	3	8/8	40183950
8/5	40183343	新築	乾電池	6	8/10	40184144
8/5	40181884	改修	乾電池	2	8/21	40185319
8/6	40183637	改修	乾電池	112	8/9	40184321
8/6	40180819	改修	乾電池	4	8/17	40180819
8/6	40181067	改修	乾電池	11	8/27	40181067
8/7	40183910	解体	乾電池	12	8/10	40184709
8/7	40181351	改修	乾電池	2	8/21	40184726
8/7	40184134	改修	乾電池	4	8/22	40184134
8/8	40183672	改修	乾電池	12	8/10	40184628
8/8	40183709	新築	乾電池	3	8/17	40185063
8/8	40184063	改修	乾電池・ボタン電池	9	8/18	40185242
8/8	40183671	新築	乾電池	2	8/17	40185138
8/8	40184158	解体	乾電池	6	8/23	40184158
8/8	40183345	新築	乾電池	12	8/21	40185554
8/8	40184135	改修	乾電池	206	8/22	40184135
8/9	40181533	新築	乾電池	12	8/10	40184714
8/9	40183642	新築	乾電池	3	8/12	40184810
8/9	40184161	新築	乾電池	8	8/19	40185168

# 環境SDGs(廃棄物の適正処理、化学物質の削減)

【R5年2学期】

## 一次電池返却一覧表

東明興業株式会社

搬入日	受注No.	工事種類	品目・品名	数量(個)	返却日	受注No.
8/9	40183923	改修	乾電池	8	8/21	40183923
8/9	40183522	改修	乾電池	4	9/29	40183522
8/10	40179692	改修	乾電池	3	8/18	40185167
8/10	40182594	新築	乾電池	4	8/18	40182594
8/12	40183401	改修	乾電池	12	8/15	40184988
8/12	40184162	新築	乾電池	11	8/19	40185168
8/12	40184764	新築	乾電池	62	8/19	40185314
8/15	40184950	改修	乾電池	4	8/21	40185171
8/15	40184840	改修	乾電池	8	8/25	40184840
8/16	40184593	改修	乾電池	13	8/17	40184593
8/16	40183701	新築	乾電池	9	8/19	40183701
8/18	40185100	改修	乾電池	8	8/23	40185100
8/21	40184463	改修	乾電池	32	8/25	40184463
8/21	40181352	改修	乾電池	22	9/4	40187371
8/21	40185233	改修	乾電池	2	9/4	40185233
8/22	40181867	新築	乾電池・ボタン電池	4	8/23	40181867
8/22	40184006	改修	乾電池	4	9/6	40184006
8/22	40185835	改修	乾電池	8	9/5	40185835
8/23	40185749	新築	乾電池	9	8/25	40185749
8/23	40185983	改修	乾電池・ボタン電池	12	8/26	40185983
8/23	40186023	新築	乾電池	6	8/28	40186023
8/23	40185488	改修	乾電池・ボタン電池	2	9/5	40185488
8/24	40185954	新築	乾電池	10	8/28	40185954
8/24	40186031	新築	乾電池	9	9/1	40186031
8/25	40185750	解体	乾電池	42	9/14	40185750
8/25	40185800	改修	乾電池	6	9/3	40185800
8/25	40181787	新築	乾電池	123	8/31	40181787
8/26	40185911	改修	乾電池	27	8/31	40185911
8/26	40186580	改修	乾電池	5	8/28	40186580
8/26	40186073	新築	乾電池	6	8/28	40186073
8/26	40186279	新築	乾電池	5	9/2	40186279
8/28	40186658	新築	乾電池・ボタン電池	8	8/31	40186658
8/29	40182970	改修	乾電池	3	9/1	40182970

# 環境SDGs(廃棄物の適正処理、化学物質の削減)

【R5年2学期】

## 一次電池返却一覧表

東明興業株式会社

搬入日	受注No.	工事種類	品目・品名	数量(個)	返却日	受注No.
8/29	40186651	新築	乾電池	9	8/31	40187351
8/29	40186568	新築	乾電池	7	9/1	40186568
8/29	40186774	改修	乾電池	6	8/31	40187426
8/29	40182883	新築	乾電池	18	9/2	40182883
8/29	40186839	改修	乾電池	12	8/31	40186839
8/30	40186887	改修	乾電池	3	9/1	40186887
8/30	40181535	新築	乾電池	4	9/6	40181535
8/30	40184180	改修	乾電池	5	9/15	40187667
8/30	40186669	新築	乾電池	70	9/17	40186669
8/30	40187028	新築	乾電池	13	9/2	40187028
8/31	40187095	改修	乾電池・ホ`タ`電池	68	9/5	40187095
8/31	40181788	新築	乾電池	7	9/22	40181788
8/31	40187718	改修	乾電池	10	9/21	40187718
8/31	40187023	改修	乾電池	9	9/21	40187023
8/31	40186227	改修	乾電池	2	9/20	40186227
9/1	40187220	新築	乾電池	36	9/6	40187220
9/1	40187209	解体	乾電池	4	9/15	40187209
9/3	40187330	改修	乾電池	4	9/19	40187330
9/4	40187967	新築	乾電池	4	9/13	40187967
9/4	40187193	改修	乾電池・ホ`タ`電池	30	9/19	40187193
9/4	40187909	改修	乾電池	10	9/5	40187909
9/4	40187879	改修	乾電池・ホ`タ`電池	20	9/20	40187879
9/4	40187937	解体	乾電池	9	9/5	40187937
9/4	40188031	改修	乾電池	6	9/5	40188031
9/4	40188197	改修	乾電池	2	9/6	40188197
9/5	40188189	新築	乾電池	4	9/9	40188189
9/5	40187872	新築	乾電池	8	9/6	40187872
9/5	40188235	改修	乾電池	230	9/6	40188235
9/5	40188193	解体	乾電池	8	10/1	40188193
9/5	40188033	解体	乾電池	15	9/28	40188033
9/5	40187959	新築	乾電池	16	9/8	40187959
9/5	40188531	改修	乾電池	30	9/6	40188531
9/5	40187919	解体	乾電池	12	9/26	40187919

# 環境SDGs(廃棄物の適正処理、化学物質の削減)

【R5年2学期】

## 一次電池返却一覧表

東明興業株式会社

搬入日	受注No.	工事種類	品目・品名	数量(個)	返却日	受注No.
9/5	40188182	改修	乾電池	18	9/27	40188182
9/5	40188152	改修	乾電池	2	9/19	40188152
9/7	40187695	改修	乾電池	3	9/19	40187695
9/7	40188474	解体	乾電池	3	9/11	40188474
9/7	40188475	新築	乾電池	11	9/16	40188475
9/8	40188898	改修	乾電池	3	9/12	40188898
9/8	40188634	改修	乾電池	2	9/11	40188634
9/8	40188689	改修	乾電池・ボタン電池	21	9/12	40188689
9/8	40188319	改修	乾電池	4	9/12	40188319
9/8	40188656	新築	乾電池	11	9/9	40188656
9/8	40188714	新築	乾電池	6	9/16	40188714
9/8	40186316	新築	乾電池	4	9/13	40186316
9/9	40188207	改修	乾電池	6	9/28	40188207
9/9	40189232	新築	乾電池・ボタン電池	32	10/6	40189232
9/9	40189070	新築	乾電池	8	9/23	40189070
9/11	40188973	新築	乾電池	4	9/13	40188973
9/11	40189135	新築	乾電池	10	9/13	40189135
9/11	40189066	新築	乾電池	78	9/19	40189066
9/11	40188312	解体	乾電池	38	9/15	40188312
9/13	40189552	新築	乾電池	4	9/16	40189552
9/13	40187668	改修	乾電池	4	10/13	40187668
9/13	40189130	改修	乾電池	22	9/15	40189991
9/13	40186710	新築	乾電池	9	9/15	40186710
9/14	40188086	改修	乾電池	3	9/21	40188086
9/14	40188651	新築	乾電池	14	10/2	40188651
9/14	40189845	改修	乾電池	3	9/16	40189845
9/13	40189727	改修	乾電池	7	9/19	40189727
9/15	40189578	解体	乾電池	12	10/10	40189578
9/15	40186575	新築	乾電池・ボタン電池	22	9/19	40186575
9/15	40189854	解体	乾電池	22	9/16	40189854
9/15	40189448	新築	乾電池	4	10/6	40189448
9/16	40189449	新築	ボタン電池	38	10/13	40189449
9/15	40189999	解体	乾電池	10	10/13	40189999

# 環境SDGs(廃棄物の適正処理、化学物質の削減)

【R5年2学期】

## 一次電池返却一覧表

東明興業株式会社

搬入日	受注No.	工事種類	品目・品名	数量(個)	返却日	受注No.
9/16	40189789	改修	乾電池	5	9/21	40189789
9/18	40190160	改修	乾電池	6	9/21	40190160
9/20	40190642	改修	乾電池	3	9/21	40190642
9/20	40190489	解体	乾電池	12	10/17	40190489
9/20	40190430	新築	乾電池	7	9/22	40190430
9/20	40189790	改修	乾電池	4	9/20	40189790
9/20	40190239	改修	乾電池	22	10/12	40190239
9/21	40190490	解体	乾電池・ホﾞﾀﾝ電池	8	10/14	40190490
9/21	40190853	新築	乾電池	18	9/28	40191159
9/21	40190116	改修	乾電池	8	10/17	40190116
9/22	40190300	新築	乾電池	5	9/28	40190300
9/22	40186615	新築	乾電池	7	9/26	40186615
9/22	40190608	新築	乾電池・ホﾞﾀﾝ電池	84	9/29	40190608
9/25	40189638	改修	乾電池・ホﾞﾀﾝ電池	38	9/28	40192128
9/26	40190892	改修	乾電池	6	10/2	40190892
9/26	40191147	新築	乾電池	6	9/30	40191147
9/26	40191384	改修	乾電池	74	9/27	40191384
9/26	40191704	改修	乾電池	4	10/13	40191704
9/29	40192596	改修	乾電池	6	10/13	40192596
9/26	40191160	新築	乾電池・ホﾞﾀﾝ電池	18	10/13	40191160
9/27	40191160	新築	乾電池	4	9/28	40191582
9/27	40191612	改修	乾電池	23	10/17	40191612
9/28	40190805	新築	乾電池	8	10/3	40190805
9/28	40191134	解体	乾電池	76	10/2	40191134
9/28	40191261	解体	乾電池	5	10/2	40191261
9/28	40192481	改修	乾電池	6	10/12	40192481
9/29	40192241	改修	乾電池	4	10/12	40192241
9/29	40187839	新築	乾電池	8	10/3	40187839
9/30	40192817	改修	乾電池・ホﾞﾀﾝ電池	21	10/2	40192817
9/30	40191871	改修	乾電池	12	10/3	40191871
9/30	40191195	改修	乾電池・ホﾞﾀﾝ電池	18	10/3	40191195
10/2	40192473	新築	乾電池	11	10/5	40192473
10/3	40192854	改修	乾電池	4	10/7	40192854

# 環境SDGs(廃棄物の適正処理、化学物質の削減)

【R5年2学期】

## 一次電池返却一覧表

東明興業株式会社

搬入日	受注No.	工事種類	品目・品名	数量(個)	返却日	受注No.
10/3	40193032	新築	乾電池	34	10/10	40193032
10/4	40192787	新築	乾電池・ホﾞﾀﾝ電池	9	10/6	40192787
10/5	40192126	新築	乾電池・ホﾞﾀﾝ電池	32	10/11	40192126
10/5	40193796	新築	乾電池	13	10/13	40193796
10/5	40193237	新築	乾電池	8	10/13	40193237
10/6	40193779	新築	乾電池	16	10/10	40193779
10/7	40194308	新築	乾電池	129	10/11	40194308
10/7	40194155	改修	乾電池	4	10/13	40194155
10/10	40194084	新築	乾電池・ホﾞﾀﾝ電池	16	10/24	40194084
10/10	40193756	改修	乾電池	3	10/30	40193756
10/10	40194146	改修	乾電池	5	10/19	40194146
10/10	40193878	改修	乾電池	52	10/30	40193878
10/11	40194606	改修	乾電池・ホﾞﾀﾝ電池	9	10/19	40194606
10/11	40194627	解体	乾電池	21	10/12	40194627
10/12	40194236	改修	乾電池	4	10/14	40194236
10/14	40194658	改修	乾電池	7	10/17	40194658
10/16	40194896	新築	乾電池	13	10/18	40194896
10/17	40195507	改修	乾電池	18	10/23	40195507
10/17	40191317	新築	乾電池	6	10/20	40191317
10/20	40194917	改修	乾電池	8	10/26	40194917
10/20	40195701	解体	乾電池	22	10/30	40195701
10/21	40196148	改修	乾電池	76	10/23	40196148
10/23	40196444	新築	乾電池	8	10/24	40196444
10/25	40196141	改修	乾電池・ホﾞﾀﾝ電池	22	10/26	40196141
10/25	40196917	新築	乾電池	8	10/27	40196917
10/26	40196878	新築	乾電池	11	10/30	40196878
10/26	40191367	新築	乾電池	16	10/27	40191367
10/27	40197289	新築	乾電池	44	11/6	40197289
10/27	40197311	改修	乾電池	4	10/30	40197311
10/27	40196587	改修	乾電池	95	11/9	40196587
10/28	40197711	改修	乾電池	8	11/9	40197711
10/28	40195728	改修	乾電池	7	11/2	40195728
10/30	40197552	改修	乾電池・ホﾞﾀﾝ電池	23	11/9	40197552

# 環境SDGs(廃棄物の適正処理、化学物質の削減)

**【R5年2学期】**

## 一次電池返却一覧表

東明興業株式会社

搬入日	受注No.	工事種類	品目・品名	数量(個)	返却日	受注No.
10/30	40197522	改修	乾電池	22	11/1	40197522
10/31	40197839	新築	乾電池	20	11/2	40197839
11/1	40198006	改修	乾電池	25	11/2	40198006
11/1	40197886	新築	乾電池	8	11/3	40197886
11/6	40197636	改修	乾電池・ホﾞﾀﾝ電池	7	11/20	40197636
11/6	40197028	改修	乾電池	11	11/14	40197028
11/10	40199787	新築	乾電池	13	11/16	40199787
11/14	40200038	改修	乾電池・ホﾞﾀﾝ電池	26	11/15	40200038
11/16	40201000	改修	乾電池・ホﾞﾀﾝ電池	24	11/20	40201000
11/17	40201342	新築	乾電池	10	11/21	40201342
11/17	40201206	改修	乾電池・ホﾞﾀﾝ電池	27	11/20	40201206
11/18	40200986	解体	乾電池	115	11/20	40200986
11/20	40197637	改修	乾電池・ホﾞﾀﾝ電池	17	12/4	40197637
11/20	40201333	改修	乾電池	10	12/1	40201333
11/20	40199503	改修	乾電池	13	11/21	40199503
11/24	40201352	改修	乾電池	29	11/28	40201352
11/25	40202555	改修	乾電池	12	11/28	40202555
11/25	40202522	新築	乾電池	12	11/30	40202522
11/28	40198011	新築	乾電池	18	12/12	40198011
11/29	40202216	改修	乾電池	32	12/11	40202216
11/30	40203256	改修	乾電池	7	12/6	40203256
11/30	40203008	改修	乾電池	9	12/13	40203008
				3,877		



# 環境SDGs(廃棄物の適正処理、化学物質の削減)

【R5年2学期】

## 二次電池保管一覧表

東明興業株式会社

搬入日	受注No.	工事種類	品目・品名	数量(缶)	売却日	備考
8/1	40182915	改修	パソコン二次電池	1	8/10	
8/1	40182297	新築	電動工具二次電池	1	8/10	
8/1	40181717	新築	バッテリー二次電池	2	8/10	
8/1	40182897	新築	バッテリー二次電池	1	8/10	
8/1	40182967	解体	バッテリー二次電池	1	8/10	
8/2	40182853	改修	バリカンアイコス管電池	2	8/10	
8/2	40181429	新築	電動工具二次電池	1	8/10	
8/4	40183304	改修	蛍光灯非常用	1	8/10	
8/4	40180791	改修	電動工具	1	8/10	
8/4	40182936	改修	バッテリーライト	2	8/10	
8/5	40181853	改修	バッテリーライト	2	8/10	
8/5	40181884	改修	誘導灯バッテリー	1	8/10	
8/5	40183950	改修	乾電池	1	-	返却
8/6	40180819	改修	二次電池	1	8/10	
8/6	40183637	改修	照明用バッテリー	1	8/10	
8/7	40181854	改修	非常灯バッテリー	1	8/10	
8/7	40183528	改修	ノートパソコン用	1	8/10	
8/8	40183345	新築	電子タバコ	1	8/10	
8/8	40184063	改修	カメラ用	1	8/10	
8/9	40184010	新築	非常灯電動工具バッテリー	2	8/10	
8/10	40182594	新築	電動工具バッテリー	1	9/29	
8/12	40184365	改修	蛍光灯非常用	1	9/29	
8/16	40183701	新築	乾電池	1	9/29	
8/17	40184304	新築	電動工具	1	9/29	
8/18	40185107	改修	非常灯用	3	9/29	
8/22	40181867	新築	電子タバコ	1	9/29	
8/23	40185983	改修	電子機器用	1	9/29	
8/23	40185488	改修	ポータブルバッテリー	1	9/29	
8/24	40185954	新築	電動工具	1	9/29	
8/25	40185750	解体	乾電池	1	9/29	
8/25	40181787	新築	カメラ用	1	9/29	
8/26	40186234	新築	工具用バッテリー	1	9/29	
8/29	40186651	新築	工具用バッテリー リチウム鉛蓄電池ニッケル	8	9/29	

# 環境SDGs(廃棄物の適正処理、化学物質の削減)

【R5年2学期】

## 二次電池保管一覧表

東明興業株式会社

搬入日	受注No.	工事種類	品目・品名	数量(缶)	売却日	備考
8/29	40182883	新築	充電池	1	9/29	
8/30	40186744	改修	工具用バッテリー	1	9/29	
8/30	40185585	改修	非常灯用バッテリー	2	9/29	
8/31	40187095	改修	リチウム・モバイルバッテリー・ロボット掃除機	2	9/29	
8/31	40186227	改修	非常灯用バッテリー	2	9/29	
8/31	40186872	改修	非常灯用バッテリー	4	9/29	
8/31	40187101	改修	非常灯用バッテリー	2	9/29	
9/3	40187330	改修	非常灯用バッテリー	1	9/29	
9/4	40187967	新築	スマホ リチウム	1	9/29	
9/4	40187193	改修	工具用バッテリー	1	9/29	
9/4	40187937	解体	リチウム	1	9/29	
9/5	40188235	改修	リチウム	1	9/29	
9/5	40188193	解体	工具用バッテリー	1	9/29	
9/5	40188033	解体	工具用バッテリー	1	9/29	
9/5	40187959	新築	充電池	1	9/29	
9/5	40187919	解体	モバイルバッテリー	1	9/29	
9/5	40188182	改修	充電池	1	9/29	
9/5	40188152	改修	非常灯用バッテリー	1	9/29	
9/5	40187954	解体	非常灯用バッテリー	6	9/29	
9/7	40187561	改修	非常灯用バッテリー	1	9/29	
9/7	40188475	新築	リチウム	1	9/29	
9/7	40188474	解体	リチウム・ニカド	1	9/29	
9/7	40188167	改修	充電池	1	-	返却
9/8	40187405	改修	非常灯用バッテリー	1	9/29	
9/8	40187388	改修	非常灯用バッテリー	1	9/29	
9/9	40188690	新築	工具・非常灯用バッテリー	3	9/29	
9/9	40187160	改修	非常灯用バッテリー	6	9/29	
9/9	40189232	新築	非常灯用バッテリー	1	9/29	
9/11	40189135	新築	工具用バッテリー	1	9/29	
9/11	40189066	新築	リチウム	2	9/29	
9/11	40189123	改修	工具用バッテリー	1	9/29	
9/13	40187668	改修	リチウム	1	9/29	

# 環境SDGs(廃棄物の適正処理、化学物質の削減)

【R5年2学期】

## 二次電池保管一覧表

東明興業株式会社

搬入日	受注No.	工事種類	品目・品名	数量(缶)	売却日	備考
9/13	40189130	改修	工具用バッテリー	1	9/29	
9/15	40189448	新築	無線機用バッテリー	2	9/29	
9/19	40190432	改修	工具用バッテリー、他	1	9/29	
9/20	40190642	改修	非常灯用バッテリー	1	9/29	
9/22	40190300	新築	充電池 工具用バッテリー	1	9/29	
9/22	40190608	新築	非常灯用バッテリー	1	9/29	
9/26	40191384	改修	工具用・非常灯用バッテリー	3	9/29	
9/26	40191704	改修	非常灯用バッテリー	1	9/29	
9/26	40191160	新築	充電池	1	9/29	
9/27	40191582	新築	工具用バッテリー	1	9/29	
9/27	40192113	改修	工具用バッテリー	1	9/29	
9/28	40191134	解体	リチウム	1	9/29	
9/28	40192481	改修	リチウム	1	9/29	
9/30	40191871	改修	リチウム	1	10/14	
10/3	40192762	改修	工具用バッテリー	1	10/14	
10/3	40193032	新築	工具用バッテリー	1	10/14	
10/6	40193701	新築	工具用バッテリー	1	10/14	
10/6	40193779	新築	非常灯用バッテリー	1	10/14	
10/10	40194084	新築	リチウム	1	10/14	
10/10	40193147	改修	工具用・非常灯用バッテリー・リチウム他	1	10/14	
10/10	40191792	解体	非常灯用バッテリー	8	10/14	
10/11	40194606	改修	充電池	1	-	返却
10/11	40194436	新築	工具用バッテリー	1	10/14	
10/26	40196508	解体	非常灯用バッテリー	3	10/31	
10/27	40197311	改修	非常灯用バッテリー	1	10/31	
10/28	40195728	改修	非常灯用バッテリー	1	10/31	
11/10	40199787	新築	AED・アイコス	1	-	返却
11/14	40200416	改修	非常灯用バッテリー	14	11/16	
11/15	40200710	新築	工具用バッテリー	1	11/16	
11/16	40201000	改修	カメラ・アイコス無線機・充電池	2	11/30	
11/17	40201342	新築	工具用バッテリー	1	11/30	
11/21	40201834	改修	非常灯用バッテリー	4	11/30	

# 環境SDGs(廃棄物の適正処理、化学物質の削減)

【R5年2学期】

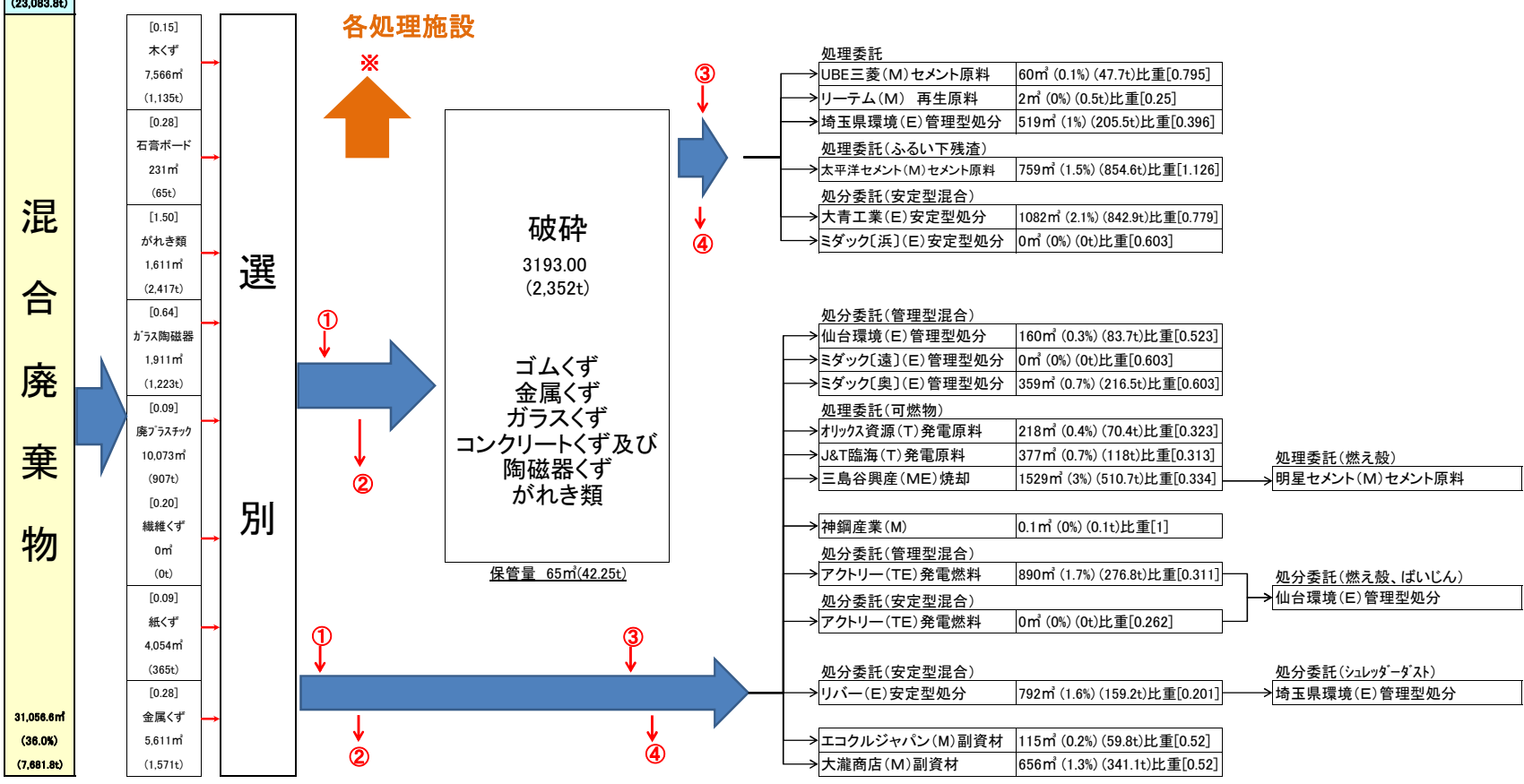
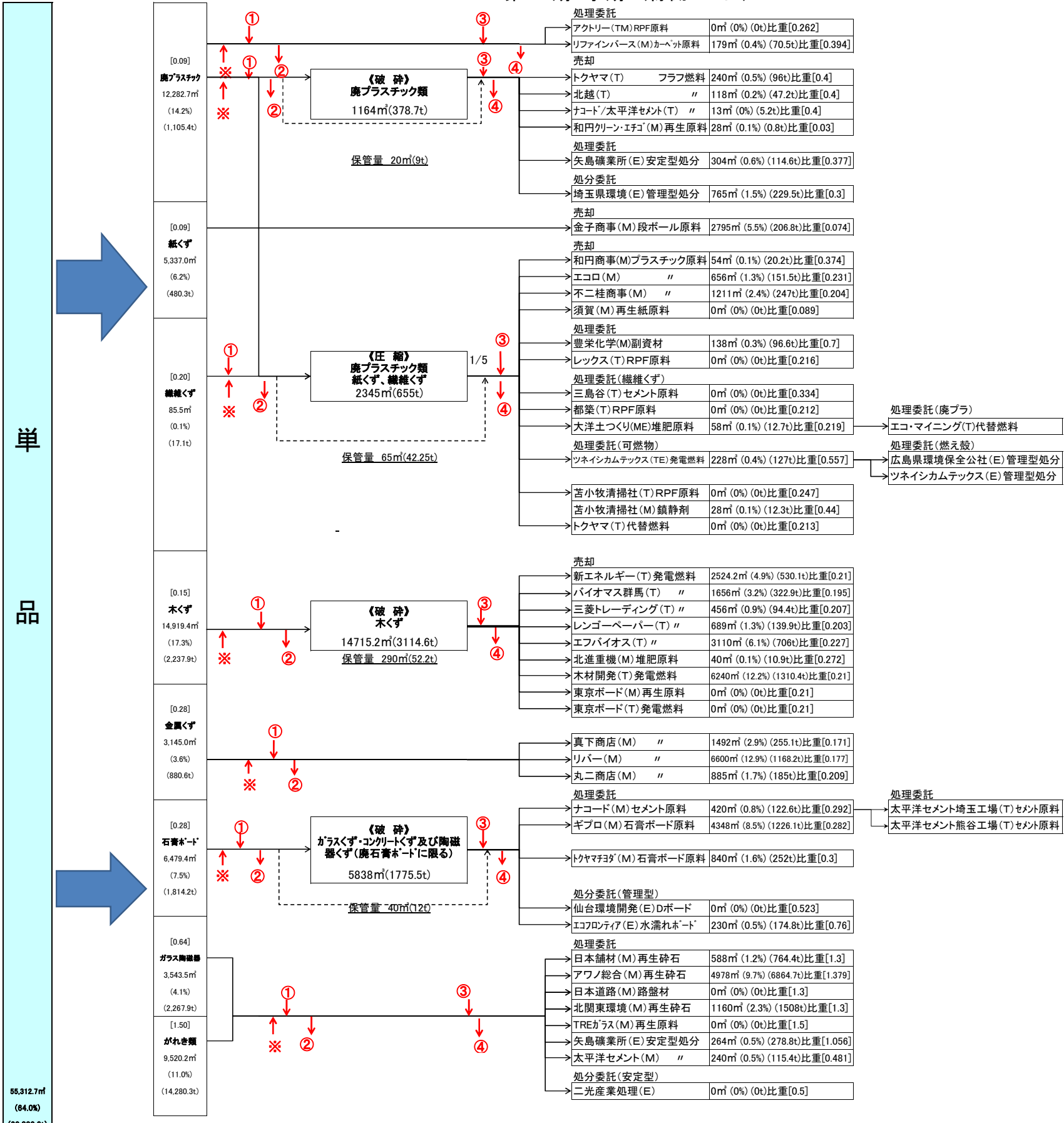
## 二次電池保管一覧表

東明興業株式会社

搬入日	受注No.	工事種類	品目・品名	数量(缶)	売却日	備考
11/21	40197809	新築	非常灯用バッテリー	1	11/30	
11/25	40202522	新築	カメラバッテリー	1	11/30	
11/28	40198011	新築	工具用バッテリー	1	11/30	
11/29	40202752	改修	工具用バッテリー 非常灯用バッテリー	4	11/30	
11/29	40202711	改修	工具用バッテリー・リチウム	1	11/30	
11/29	40202216	改修	カメラバッテリー・充電池	1	12/13	
11/30	40203256	改修	非常灯用バッテリー	1	12/13	
11/30	40203008	改修	充電池	1	12/13	
				171		

# 産業廃棄物の一連の処理行程

## 第49期2学期（稼働 98日）



○比重 [ ]  
 ・搬入については建築系混合廃棄物の原単位調査報告書(平成24年)  
 ・搬出については実比重を計測 (※がれき類のみ搬入値が実比重値計算)

○減容  
 ・圧縮の減容率は1/5で算出

◎リサイクル率(減容を含む)  $100 - (\text{エミッション量} \div \text{搬入量} \times 100)$

<b>搬入量</b> 86,369.32m³ (30,765.6t)	<b>保管量</b> ①前月処理前保管量1,137m³(500t) ②当月処理前保管量2,443m³(1,075t) ③前月処理後保管量584m³(257t) ④当月処理後保管量477m³(210t)	<b>リサイクル率</b> 95.02%	<b>マテリアルリサイクル</b> 30,096.7m³ (15,153.0t) <b>サーマルリサイクル</b> 16,691.9m³ (3,817.7t) <b>エミッション</b> 4,304.7m³ (2,284.3t)	<b>搬出量</b> 51,093.30m³ (21,255.1t)
--	--	-------------------------	---	--

# 処理前選別・保管ヤード

## 【11月度】

No.	ヤード	許可保管量	保管量	保管率
1	混合廃棄物	154.0 m <sup>3</sup>	120.0 m <sup>3</sup>	77.92 %
2	廃プラスチック	35.0 m <sup>3</sup>	25.0 m <sup>3</sup>	71.43 %
3	石膏ボード	280.0 m <sup>3</sup>	28.0 m <sup>3</sup>	10.00 %
4	がれき類	855.0 m <sup>3</sup>	110.0 m <sup>3</sup>	12.87 %
5	木くず	294.6 m <sup>3</sup>	60.0 m <sup>3</sup>	20.37 %



【1 混合廃棄物 選別ヤード】



【2 廃プラスチック 選別ヤード】



【3 石膏ボード 保管ヤード】



【4 がれき類 保管ヤード】



【5 木くず 保管ヤード】

# 埼玉県環境SDGs 【2学期実績】

令和5年12月20日  
東明興業株式会社

## ◇持続可能な開発目標（SDGs）と宣言

東明興業株式会社は、環境分野のSDGsのゴールの達成に向け取り組むことを宣言します。

- |   |                                   |
|---|-----------------------------------|
| ①廃棄物（11, 12, 14）                        | 廃棄物の管理を行い、適正処理に取り組む               |
| ②3Rの推進（12, 14）                          | リデュース、リユース、リサイクルに取り組む             |
| ③省エネ（7, 13）                             | 省エネルギー対策に取り組む                     |
| ④化学物質等（3, 6, 11, 12, 14）                | 有害物質含有、石綿・水銀・砒素等の検査・選別・分別・処理に取り組む |
| ⑤社会貢献活動（3, 4, 6, 7, 11, 12, 13, 14, 15） | 地域社会貢献活動に取り組む                     |

## 1. 廃棄物発電（①、②、③、④、⑤）

品目	二次処理先	搬出数量 (m <sup>3</sup> )	発電係数 (kwh/m <sup>3</sup> )	発電量 (kwh)	供給世帯数 (世帯)	CO2削減相当量(スギの木)
木くず	新エネルギー供給(株)	2,673.00	359.10	959,874	800	31,676 本相当
木くず	(株)バイオマス群馬	1,656.00	245.70	406,879	339	13,427 本相当
木くず	(株)エフバイオス	3,110.00	162.76	506,180	422	16,704 本相当
廃プラスチック類、木くず 紙くず、繊維くず	J & T 環境(株) 東京臨海	377.00	182.21	68,694	57	2,267 本相当
廃プラスチック類、木くず 紙くず、繊維くず	ツネイカムテックス(株)	228.00	175.54	40,022	33	1,321 本相当
廃プラスチック類、木くず 紙くず、繊維くず	(株)アクトリー-R&Dセンター	890.00	27.06	24,081	20	795 本相当
合計		8,934.00		2,005,731	1,671	66,190 本相当

## 2. 太陽光発電（④、⑤）

施設名称	場所	発電量 (kwh)	供給世帯数 (世帯)	CO2削減相当量(スギの木)
福明メガソーラー発電所	群馬県藤岡市	2,478,494	2,065	81,790 本相当
東明メガソーラー発電所	〃	752,667	627	24,838 本相当
宝明メガソーラー発電所	〃	773,640	645	25,530 本相当
合計		4,004,800	3,337	132,158 本相当

## 3. 総計

総発電量	一般家庭消費量	供給世帯数	CO2削減相当量(スギの木)
6,010,531kwh	300kwh/1ヶ月	5,009世帯	198,348 本相当

※契約アンペア数「30A」の1kwhの単価にて算出

（基本月額料金：858円、燃料費調整額：-5.01円、再生可能エネルギー発電促進賦課金：2.98円にて算出）

※一般家庭1カ月あたり消費量「300kwh」にて算出。

※スギの木（樹齢80年）が1年間に吸収する二酸化炭素量＝14kg-CO2

※東京電力エナジーパートナーのCO2排出係数「0.000462t-CO2/kwh」