

12月度 計画/実績表

計画	リサイクル率 95%以上
----	--------------

実績	リサイクル率 93.63%
----	---------------

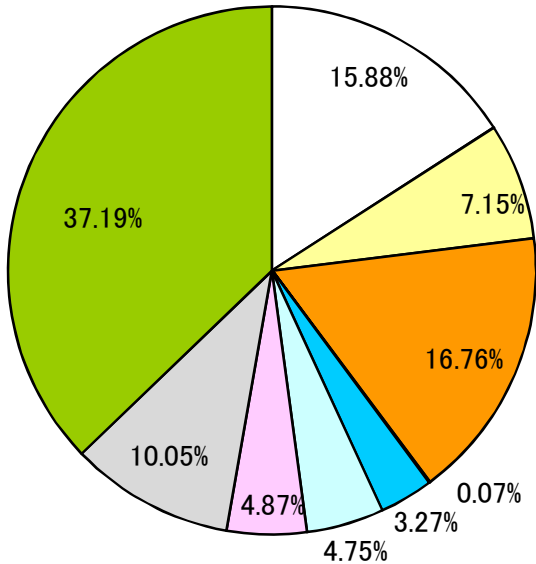
マテリアルリサイクル	55.98%
------------	--------

サーマルリカバリー	37.65%
-----------	--------

エミッション	6.37%
--------	-------

品目別搬入実績

※埋設系廃棄物数量：0m³



品目	数量
廃プラ	2,552.62
紙くず	1,079.93
木くず	1,962.66
繊維くず	0.00
金属くず	1,352.24
ガラス陶磁器	628.95
石膏ボード	24.32
がれき類	395.58
内訳数量	7,996.30

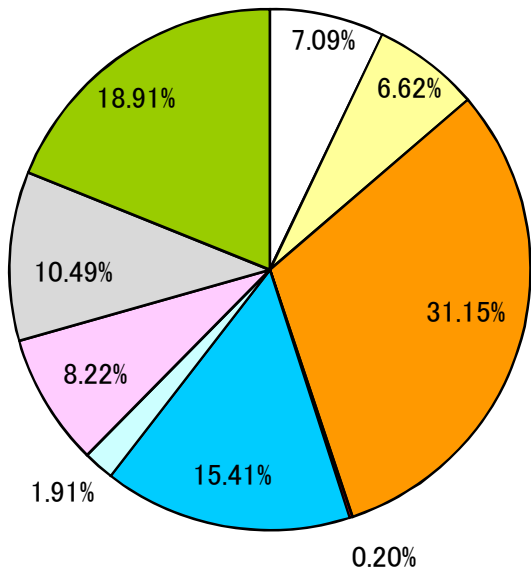
品目	受入数量
廃プラ	3,415.20
紙くず	1,537.80
木くず	3,603.60
繊維くず	16.00
金属くず	703.30
ガラス陶磁器	1,020.96
石膏ボード	1,048.20
がれき類	2,161.20
混合廃棄物	7,996.30
搬入数量	21,502.56

選別・圧縮率 35.92%

選別・圧縮量 7,723.26 m³

品目別搬出実績

※埋設系廃棄物前月残数量：350.5m³
 ※埋設系廃棄物数量 350.5m³ (2.49%)
 アワノ総合開発 5.0m³ 矢島礦業所285.5m³
 太平洋セメント60.0m³ (残数量:0m³)



品目	数量
廃プラ	1,174.87
紙くず	219.02
木くず	270.72
繊維くず	15.51
金属くず	88.32
ガラス陶磁器	426.28
石膏ボード	30.60
がれき類	379.68
内訳数量	2,605.00

品目	搬出数量
廃プラ	977.00
紙くず	912.00
木くず	4,292.80
繊維くず	28.00
金属くず	2,124.00
ガラス陶磁器	263.00
石膏ボード	1,132.00
がれき類	1,445.50
混合廃棄物	2,605.00
搬出数量	13,779.30

品目別仕様先別搬出実績

東明興業株式会社

大品目	中品目	仕様先	M. T. E (m ³)			品目別搬出数量 (m ³)	構成比	
			マテリアル	サーマル	エミッション			
廃プラ	0600 再生不可	リファイン	64.00			977.00	7.09%	
	0600 再生可能	北越コーポレーション		35.00				
		エコロ						
		不二桂商事	428.00					
		豊栄化学	32.00					
		和円商事	19.00					
		和円クリーン・エチコ						
		トクヤマ		80.00				
		ナコード(太平洋セメント)		13.00				
		矢島礦業所			53.00			
	埼玉県環境			253.00				
ずく紙	0710 再生不可	金子商事	912.00			912.00	6.62%	
0700	0711 再生可能	須賀						
木くず	0810 再生不可	新エネ		1,011.80		4,292.80	31.15%	
	0810 再生可能	バイオマス群馬		374.00				
	0811 生木、伐根	三菱トレーディング		206.00				
		北進重機						
		東京ボード						
		エフバイオス		742.00				
		木材開発		1,800.00				
		レンゴーペーパー		159.00				
く織	0910 繊維くず	三島谷興産				28.00	0.20%	
ず織	0900	大洋土づくり	28.00					
		都築						
く金	1210 再生可能	真下商店	360.00			2,124.00	15.41%	
	1200	リバー	1,594.00					
		丸二商店	170.00					
陶ガ	1310 ガラスくず	UBE三菱	40.00			263.00	1.91%	
	磁ラ	1320 陶磁器くず	埼玉県環境		91.00			
			二光産業処理					
			太平洋セメント	26.00				
			TREガラス					
器ス		矢島礦業所		106.00				
ボ石	1322 石膏ボード(未使用端材)	ナコード	30.00			1,132.00	8.22%	
	1300	1322 石膏ボード(クロス付)	ギプロ	876.00				
		1322 石膏ボード(岩綿吸音板付)	エコロンティア		30.00			
		1322 石膏ボード(水濡れ等)	トクヤマチヨジブサム	196.00				
		1322 珪素含有	仙台環境					
が	1500 がれき類	日本舗材	156.00			1,445.50	10.49%	
	類れ	1500 コンクリートがら	アワノ総合	1,205.00				
		1502 アスファルト・コンクリートがら	日本道路					
			矢島礦業所		84.50			
1500		北関東環境						
混合	2021 新築系廃棄物	北関東環境	340.00			2,605.00	18.91%	
	2022 改修・解体系廃棄物	大青工業		535.00				
		太平洋セメント	202.00					
	3600 複合材		リーテム					
			リバー	70.50				164.50
			トクヤマ					
			ツネイシカムテクス		41.40			4.60
			J&T臨海		22.00			
			オリックス資源		240.00			
			仙台環境					34.00
			三島谷興産	425.00				
			レックス					
			アクトリー		266.00			14.00
			神鋼産業					
			ミダック(浜名湖)					
			ミダック(遠州)					
			ミダック(奥山の杜)					
			大瀧商店	170.00				
			エコクルジャパン	76.00				
		苫小牧		0.00				
2010								
2020								
3600								
合 計			7,419.50 (53.85%)	4,990.20 (36.22%)	1,369.60 (9.94%)	13,779.30	100.00%	

環境SDGs(廃棄物の適正処理、3Rの推進、化学物質の削減)

【12月】

収集運搬(直送)

東明興業株式会社

品目	名称	再生・広域・中間	数量(m ³)	合計数量	構成比
廃プラ	再生可能・再生不可			0.00	
紙くず	再生可能・再生不可			0.00	
金属くず	再生可能・再生不可			0.00	
ガラス陶磁器	石膏ボード(未使用端材)	吉野石膏	291.00	417.00	
	石膏ボード(岩綿吸音板付)	ギプロ			
		チヨダウーテ			
	石膏ボード(珪素含有)	仙台環境	126.00		
		ギプロ			
がれき類	アスファルト・コンクリートがら	砂町アスコン		0.00	
		日本舗材			
複合材	家電	ナガオ		0.00	
石綿含有	ガラ陶(スレート、ケイカル板、石綿吸音版等)	二光産業	18.00	106.60	
		仙台環境	1.00		
	廃プラ(Pタイル、長尺シート等)	二光産業	32.00		
		仙台環境	55.50		
	がれき類(セメント円筒、セメント管等)	二光産業	0.10		
仙台環境					
水銀使用製品	蛍光灯・水銀灯	J&T環境		0.00	
合 計			523.60	523.60	

収集運搬(積替保管)

品目	名称	再生・広域・中間	数量(m ³)	合計数量	構成比
ガラス陶磁器	石膏ボード(珪素含有)	仙台環境	31.20	31.20	
石綿含有	ガラ陶(スレート、ケイカル板、石綿吸音版等)	二光産業	46.20	92.10	
		仙台環境	45.90		
	廃プラ(Pタイル、長尺シート等)	二光産業	9.50	10.90	
		仙台環境	1.40		
	がれき類(セメント円筒、セメント管等)	二光産業	0.30	2.80	
仙台環境		2.50			
水銀使用製品	蛍光灯・水銀灯	J&T環境	10.96	10.96	
合 計			147.96	147.96	

選別返却

品目	名称	返却先	件数	数量(m ³)	合計数量	構成比
ガラス陶磁器	石膏ボード(珪素含有)	新築		11.00	11.00	
		改修	3			
		解体				
石綿含有	ガラ陶(スレート、ケイカル板、石綿吸音版等)	新築		2.42	4.46	
		改修	5			
	がれき類(セメント円筒、セメント管等)	解体	4	2.04		
水銀使用製品	蛍光灯・水銀灯	新築	1	0.00	0.02	
		改修	3	0.02		
		解体				
フロン	エアコン 冷凍冷蔵機器	新築		0.20	0.40	
		改修	1			
		解体	1			
その他 許可品目外	残灰 クリンカー 家電製品 他	新築	1	0.02	0.30	
		改修	5	0.10		
		解体	5	0.18		
合 計			29	16.18	16.18	

環境SDGs(廃棄物の適正処理、化学物質の削減)

【R5年12月度】

石綿含有他返却一覧表

東明興業株式会社

搬入日	受注No.	工事種類	品目・品名	数量(m ³)	返却日	受注No.
12/7	40203893	解体	特管袋	0.02	12/8	40204858
12/11	40204663	解体	消火器(中身有)	0.02	12/12	40205407
12/12	40204625	改修	消火器(粉)	0.02	12/13	40205656
12/12	40205265	解体	ASスレート(安定型)	0.02	12/14	40205801
12/13	40205551	改修	花火	0.02	12/14	40205797
12/14	40204900	解体	ASスレート混合(管理型)	1.00	12/19	40206061
12/14	40205800	解体	ASスレート(安定型)	0.02	12/25	40206919
12/15	40205456	改修	ソーラーパネル	0.02	12/19	40205456
12/15	40205973	改修	ASスレート混合(管理型)	1.00	12/18	40206264
12/18	40206253	改修	ASケイル(管理型)	0.02	12/25	40206597
12/18	40206347	解体	キャタピラ	0.10	12/25	40207570
12/19	40205970	改修	ASスレート(管理型)	1.00	12/25	40206750
12/20	40205519	解体	ASスレート混合(管理型)	1.00	12/22	40206975
12/23	40206670	改修	ASTミジ管 (安定型)	0.30	12/27	40207972
12/25	40207445	改修	OYパーテーション	4.00		
12/25	40207444	改修	OYパーテーション	2.00	12/27	40207974
12/26	40207448	改修	OYパーテーション	5.00	1/5	40208009
12/27	40207487	改修	ASスレート(安定型)	0.10	1/16	40209669
12/27	40203397	新築	消火器(中身入り)	0.02	12/29	40208126
12/28	40207909	解体	石灰	0.02	12/29	40208223
				15.70		

環境SDGs(3Rの推進、化学物質の削減)

【R5年12月度】

水銀使用製品返却一覧表

東明興業株式会社

搬入日	受注No.	工事種類	品目・品名	数量(本)	返却日	受注No.
12/7	40204566	改修	蛍光灯	2	12/3	40205096
12/13	40202736	新築	蛍光灯	1	12/15	40206049
12/20	40198406	改修	プロジェクターランプ(器具付き)	9	12/27	40207157
12/21	40205940	改修	体温計 (水銀使用製品)	1	12/26	40207199
				13		

環境SDGs(廃棄物の適正処理、化学物質の削減)

【R5年12月度】

フロン製品返却一覧表

東明興業株式会社

搬入日	受注No.	工事種類	品目・品名	数量(m ³)	返却日	受注No.
12/7	40204566	改修	業務用冷蔵庫(スポットクーラー)	0.20	12/13	40205096
12/27	40207785	解体	業務用冷蔵庫(スポットクーラー)	0.20	1/26	40211572
				0.40		

環境SDGs(廃棄物の適正処理、化学物質の削減)

【R5年12月度】

家電製品返却一覧表

東明興業株式会社

搬入日	受注No.	工事種類	品目・品名	数量(m ³)	返却日	受注No.
12/16	40205949	改修	券無テレビ	0.02	12/26	40207538
12/16	40205950	改修	券無テレビ	0.02		
12/21	40204909	解体	券無テレビ	0.02	12/26	40207697
				0.06		

環境SDGs(廃棄物の適正処理、化学物質の削減)

【R5年12月】

一次電池返却一覧表

東明興業株式会社

搬入日	受注No.	工事種類	品目・品名	数量(個)	返却日	受注No.
12/5	40202398	改修	乾電池	21	12/14	40202398
12/7	40204689	改修	乾電池	10	12/9	40204689
12/7	40204252	改修	乾電池	9	12/27	40204252
12/9	40203175	改修	乾電池・ホ`外電池	13	12/9	40203175
12/9	40204042	解体	乾電池	1	1/10	40204042
12/11	40204562	新築	乾電池	16	12/18	40204562
12/13	40205551	改修	乾電池	11	12/14	40205797
12/14	40204764	新築	乾電池	15	12/18	40204764
12/15	40200847	改修	乾電池	21	12/25	40200847
12/16	40205335	改修	乾電池・ホ`外電池	33	12/19	40205335
12/16	40206079	新築	乾電池	21	12/19	40206079
12/18	40203013	改修	乾電池	23	1/8	40203013
12/18	40205833	改修	乾電池	11	12/22	40205833
12/18	40205979	改修	乾電池	141	12/20	40205979
12/20	40206135	新築	乾電池・ホ`外電池	129	12/25	40206135
12/20	40206428	改修	乾電池	14	12/27	40206428
12/20	40205353	改修	乾電池・ホ`外電池	11	1/5	40205353
12/21	40205287	改修	乾電池	6	12/22	40205287
12/22	40204695	新築	乾電池	5	12/22	40204695
12/22	40204686	改修	乾電池	13	12/25	40204686
12/23	40206376	改修	乾電池	18	12/28	40206376
12/25	40206979	解体	乾電池	22	12/27	40206979
12/25	40207128	新築	乾電池	45	1/10	40207128
12/26	40205354	改修	乾電池・ホ`外電池	62	1/5	40205354
12/28	40207909	解体	乾電池	113	12/29	40207909
				784		

環境SDGs(廃棄物の適正処理、化学物質の削減)

【R5年12月度】

二次電池保管一覧表

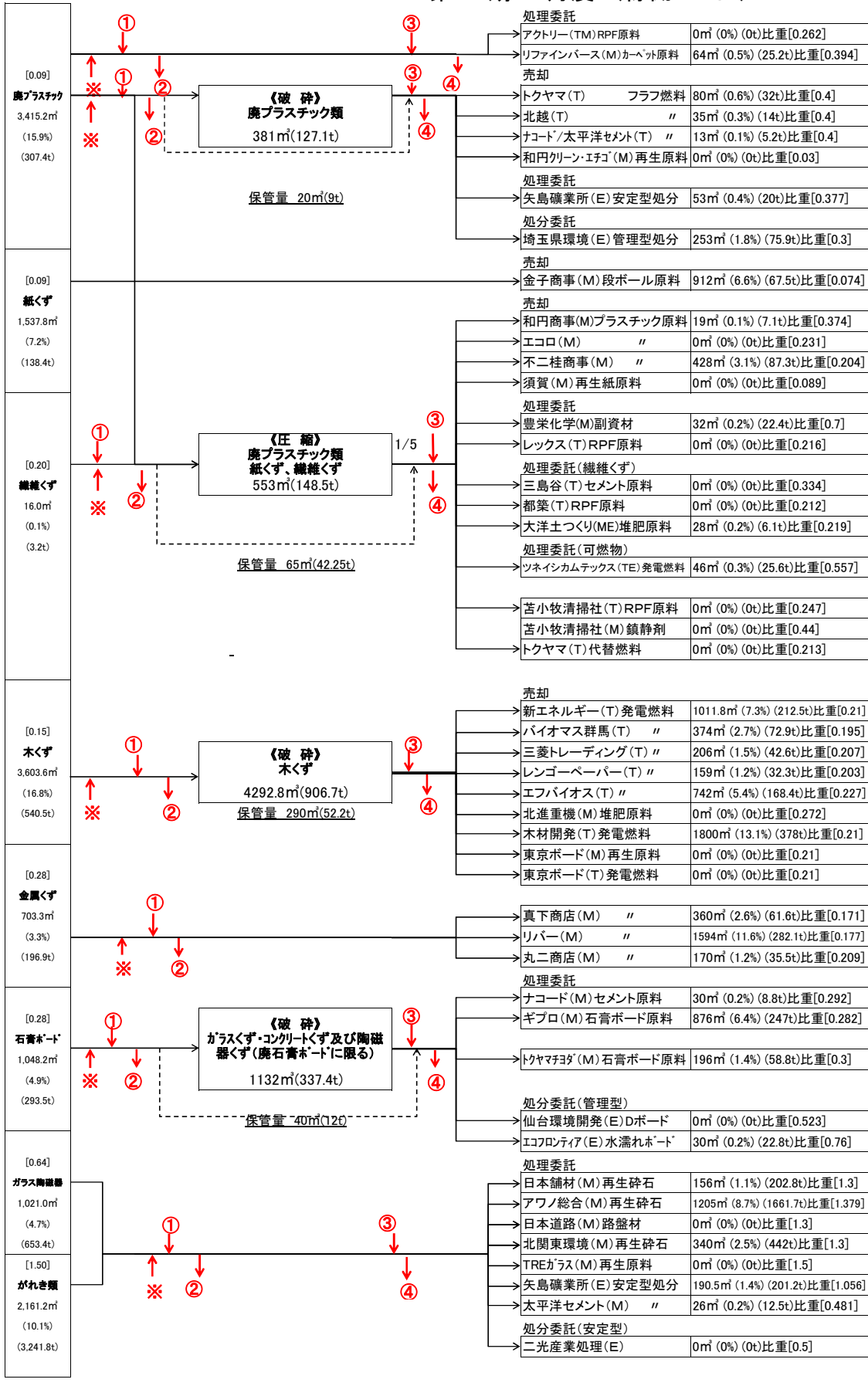
東明興業株式会社

搬入日	受注No.	工事種類	品目・品名	数量(缶)	売却日	備考
12/4	40203572	改修	非常灯用バッテリー	4	12/13	
12/7	40204689	改修	充電電池	1	12/13	
12/9	40203175	改修	リチウム	2	12/13	
12/9	40204042	解体	非常灯用バッテリー	1	-	返却
12/11	40204562	新築	工具用 バッテリー	1	12/13	
12/11	40205227	改修	工具用バッテリー 非常灯用バッテリー	7	12/13	
12/12	40204670	解体	リチウム	3	12/13	
12/13	40205551	改修	リチウム	1	12/25	
12/15	40205661	新築	工具用 バッテリー	1	12/25	
12/15	40205585	改修	工具用 バッテリー	1	12/25	
12/16	40205335	改修	モバイルバッテリー・スマホ・カメラ	9	12/25	
12/16	40205542	改修	工具用 バッテリー	1	12/25	
12/18	40203013	改修	パソコン バッテリー	1	12/25	
12/20	40206135	新築	工具用 バッテリー リチウム	1	-	返却
12/20	40206665	改修	ニカド	1	12/25	
12/20	40205353	改修	ニッケル	1	12/25	
12/21	40205287	改修	工具用 バッテリー	1	12/25	
12/22	40204695	新築	リチウム	1	12/25	
12/22	40204686	改修	トランシーバーバッテリー	2	12/25	
12/25	40206979	解体	工具用バッテリー・ノートパソコン・リチウム・カメラ	1	1/17	
12/25	40207128	新築	充電電池・工具用 バッテリー	2	1/17	
12/25	40207322	改修	工具用 バッテリー	1	1/17	
12/26	40206829	改修	リチウム	1	1/17	
12/27	40206978	改修	非常灯用バッテリー	2	1/17	
12/27	40205648	改修	非常灯用バッテリー	1	1/17	
12/27	40204945	新築	リチウム	1	1/17	
				49		

産業廃棄物の一連の処理行程

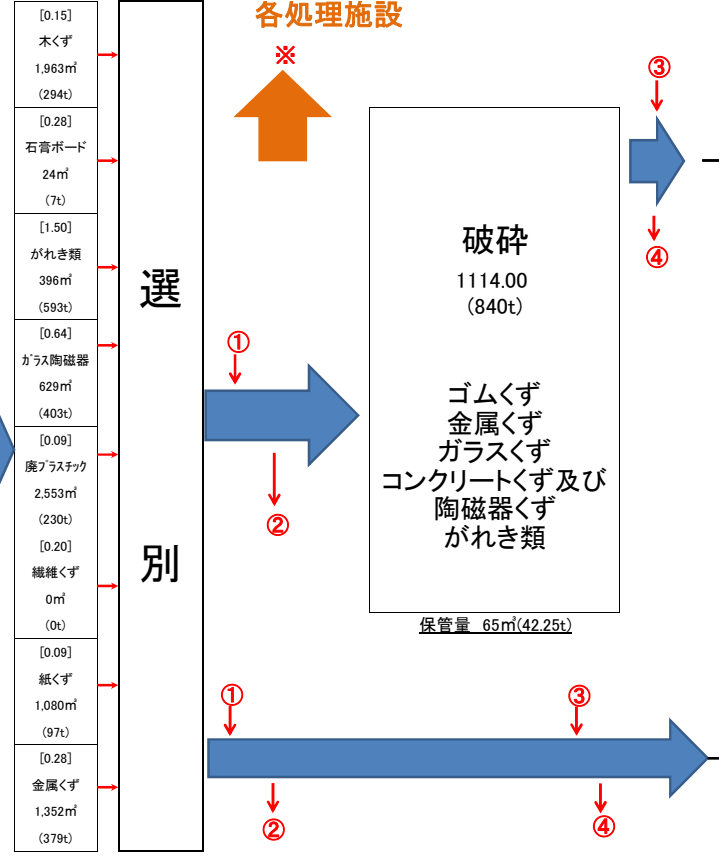
第49期12月度 (稼働 24日)

単品



処理委託	アクトリー(TM)RPF原料	0m ³ (0%) (0t)比重[0.262]
売却	リファインバース(M)カーペット原料	64m ³ (0.5%) (25.2t)比重[0.394]
売却	トクヤマ(T) フラフ燃料	80m ³ (0.6%) (32t)比重[0.4]
売却	北越(T) "	35m ³ (0.3%) (14t)比重[0.4]
売却	ナード/太平洋セメント(T) "	13m ³ (0.1%) (5.2t)比重[0.4]
売却	和円クリンエチコ(M)再生原料	0m ³ (0%) (0t)比重[0.03]
処理委託	矢島礦業所(E)安定型処分	53m ³ (0.4%) (20t)比重[0.377]
処分委託	埼玉県環境(E)管理型処分	253m ³ (1.8%) (75.9t)比重[0.3]
売却	金子商事(M)段ボール原料	912m ³ (6.6%) (67.5t)比重[0.074]
売却	和円商事(M)プラスチック原料	19m ³ (0.1%) (7.1t)比重[0.374]
売却	エコロ(M) "	0m ³ (0%) (0t)比重[0.231]
売却	不二商事(M) "	428m ³ (3.1%) (87.3t)比重[0.204]
売却	須賀(M)再生紙原料	0m ³ (0%) (0t)比重[0.089]
処理委託	豊栄化学(M)副資材	32m ³ (0.2%) (22.4t)比重[0.7]
売却	レックス(T)RPF原料	0m ³ (0%) (0t)比重[0.216]
処理委託(繊維くず)	三島谷(T)セメント原料	0m ³ (0%) (0t)比重[0.334]
売却	都築(T)RPF原料	0m ³ (0%) (0t)比重[0.212]
売却	大洋土つくり(ME)堆肥原料	28m ³ (0.2%) (6.1t)比重[0.219]
処理委託(可燃物)	ツネイシカムテックス(TE)発電燃料	46m ³ (0.3%) (25.6t)比重[0.557]
売却	苫小牧清掃社(T)RPF原料	0m ³ (0%) (0t)比重[0.247]
売却	苫小牧清掃社(M)鎮静剤	0m ³ (0%) (0t)比重[0.44]
売却	トクヤマ(T)代替燃料	0m ³ (0%) (0t)比重[0.213]
売却	新エネルギー(T)発電燃料	1011.8m ³ (7.3%) (212.5t)比重[0.21]
売却	バイオマス群馬(T) "	374m ³ (2.7%) (72.9t)比重[0.195]
売却	三菱レーディング(T) "	206m ³ (1.5%) (42.6t)比重[0.207]
売却	レンゴベーパー(T) "	159m ³ (1.2%) (32.3t)比重[0.203]
売却	エフバイオス(T) "	742m ³ (5.4%) (168.4t)比重[0.227]
売却	北進重機(M)堆肥原料	0m ³ (0%) (0t)比重[0.272]
売却	木材開発(T)発電燃料	1800m ³ (13.1%) (378t)比重[0.21]
売却	東京ボード(M)再生原料	0m ³ (0%) (0t)比重[0.21]
売却	東京ボード(T)発電燃料	0m ³ (0%) (0t)比重[0.21]
売却	真下商店(M) "	360m ³ (2.6%) (61.6t)比重[0.171]
売却	リバー(M) "	1594m ³ (11.6%) (282.1t)比重[0.177]
売却	丸二商店(M) "	170m ³ (1.2%) (35.5t)比重[0.209]
処理委託	ナコード(M)セメント原料	30m ³ (0.2%) (8.8t)比重[0.292]
売却	ギプロ(M)石膏ボード原料	876m ³ (6.4%) (247t)比重[0.282]
売却	トヤママコダ(M)石膏ボード原料	196m ³ (1.4%) (58.8t)比重[0.3]
処分委託(管理型)	仙台環境開発(E)Dボード	0m ³ (0%) (0t)比重[0.523]
売却	エコロンティア(E)水濡れボード	30m ³ (0.2%) (22.8t)比重[0.76]
処理委託	日本舗材(M)再生砕石	156m ³ (1.1%) (202.8t)比重[1.3]
売却	アワノ総合(M)再生砕石	1205m ³ (8.7%) (1661.7t)比重[1.379]
売却	日本道路(M)路盤材	0m ³ (0%) (0t)比重[1.3]
売却	北関東環境(M)再生砕石	340m ³ (2.5%) (442t)比重[1.3]
売却	TREガラス(M)再生原料	0m ³ (0%) (0t)比重[1.5]
売却	矢島礦業所(E)安定型処分	190.5m ³ (1.4%) (201.2t)比重[1.056]
売却	太平洋セメント(M) "	26m ³ (0.2%) (12.5t)比重[0.481]
処分委託(安定型)	二光産業処理(E)	0m ³ (0%) (0t)比重[0.5]
売却	UBE三菱(M)セメント原料	40m ³ (0.3%) (31.8t)比重[0.795]
売却	リーテム(M) 再生原料	0m ³ (0%) (0t)比重[0.25]
売却	埼玉県環境(E)管理型処分	91m ³ (0.7%) (36t)比重[0.396]
処理委託(ふるい下残渣)	太平洋セメント(M)セメント原料	202m ³ (1.5%) (227.5t)比重[1.126]
処分委託(安定型混合)	大青工業(E)安定型処分	535m ³ (3.9%) (416.8t)比重[0.779]
売却	ミダック[浜](E)安定型処分	0m ³ (0%) (0t)比重[0.603]
処分委託(管理型混合)	仙台環境(E)管理型処分	34m ³ (0.2%) (17.8t)比重[0.523]
売却	ミダック[通](E)管理型処分	0m ³ (0%) (0t)比重[0.603]
売却	ミダック[奥](E)管理型処分	0m ³ (0%) (0t)比重[0.603]
処理委託(可燃物)	リックス資源(T)発電原料	240m ³ (1.7%) (77.5t)比重[0.323]
売却	J&T臨海(T)発電原料	22m ³ (0.2%) (6.9t)比重[0.313]
売却	三島谷興産(ME)焼却	425m ³ (3.1%) (142t)比重[0.334]
売却	神鋼産業(M)	0m ³ (0%) (0t)比重[1]
処分委託(管理型混合)	アクトリー(TE)発電燃料	224m ³ (1.6%) (69.7t)比重[0.311]
処分委託(安定型混合)	アクトリー(TE)発電燃料	56m ³ (0.4%) (14.7t)比重[0.262]
処分委託(安定型混合)	リバー(E)安定型処分	235m ³ (1.7%) (47.2t)比重[0.201]
売却	エコルジャパン(M)副資材	76m ³ (0.6%) (39.5t)比重[0.52]
売却	大瀬商店(M)副資材	170m ³ (1.2%) (88.4t)比重[0.52]

混合廃棄物



処理委託	UBE三菱(M)セメント原料	40m ³ (0.3%) (31.8t)比重[0.795]
売却	リーテム(M) 再生原料	0m ³ (0%) (0t)比重[0.25]
売却	埼玉県環境(E)管理型処分	91m ³ (0.7%) (36t)比重[0.396]
処理委託(ふるい下残渣)	太平洋セメント(M)セメント原料	202m ³ (1.5%) (227.5t)比重[1.126]
処分委託(安定型混合)	大青工業(E)安定型処分	535m ³ (3.9%) (416.8t)比重[0.779]
売却	ミダック[浜](E)安定型処分	0m ³ (0%) (0t)比重[0.603]
処分委託(管理型混合)	仙台環境(E)管理型処分	34m ³ (0.2%) (17.8t)比重[0.523]
売却	ミダック[通](E)管理型処分	0m ³ (0%) (0t)比重[0.603]
売却	ミダック[奥](E)管理型処分	0m ³ (0%) (0t)比重[0.603]
処理委託(可燃物)	リックス資源(T)発電原料	240m ³ (1.7%) (77.5t)比重[0.323]
売却	J&T臨海(T)発電原料	22m ³ (0.2%) (6.9t)比重[0.313]
売却	三島谷興産(ME)焼却	425m ³ (3.1%) (142t)比重[0.334]
売却	神鋼産業(M)	0m ³ (0%) (0t)比重[1]
処分委託(管理型混合)	アクトリー(TE)発電燃料	224m ³ (1.6%) (69.7t)比重[0.311]
処分委託(安定型混合)	アクトリー(TE)発電燃料	56m ³ (0.4%) (14.7t)比重[0.262]
処分委託(安定型混合)	リバー(E)安定型処分	235m ³ (1.7%) (47.2t)比重[0.201]
売却	エコルジャパン(M)副資材	76m ³ (0.6%) (39.5t)比重[0.52]
売却	大瀬商店(M)副資材	170m ³ (1.2%) (88.4t)比重[0.52]

○比重 []
 ・搬入については建築系混合廃棄物の原単位調査報告書(平成24年)
 ・搬出については実比重を計測 (※がれき類のみ搬入値が実比重値計算)

○減容
 ・圧縮の減容率は1/5で算出

◎リサイクル率(減容を含む) $100 - (\text{エミッション量} \div \text{搬入量} \times 100)$

搬入量 21,502.56m ³ (7,377.8t)	保管量 ①前月処理前保管量2,443m ³ (358t) ②当月処理前保管量830m ³ (1,034t) ③前月処理後保管量477m ³ (195t) ④当月処理後保管量388m ³ (206t)	リサイクル率 93.63%	マテリアルリサイクル 7,419.5m ³ (3,771.7t) サーマルリサイクル 4,990.2m ³ (1,145.5t) エミッション 1,369.6m ³ (830.3t)	搬出量 13,779.30m ³ (5,747.5t)
---	--	-------------------------	--	---

処理前選別・保管ヤード

【12月度】

No.	ヤード	許可保管量	保管量	保管率
1	混合廃棄物	154.0 m ³	0.0 m ³	0.00 %
2	廃プラスチック	35.0 m ³	0.0 m ³	0.00 %
3	石膏ボード	280.0 m ³	0.0 m ³	0.00 %
4	がれき類	855.0 m ³	0.0 m ³	0.00 %
5	木くず	294.6 m ³	0.0 m ³	0.00 %



【1 混合廃棄物 選別ヤード】



【2 廃プラスチック 選別ヤード】



【3 石膏ボード 保管ヤード】



【4 がれき類 保管ヤード】



【5 木くず 保管ヤード】