

1 月 度 計 画 / 実 績 表

計 画	リサイクル率 95%以上
-----	--------------

実 績	リサイクル率 95.70%
-----	---------------

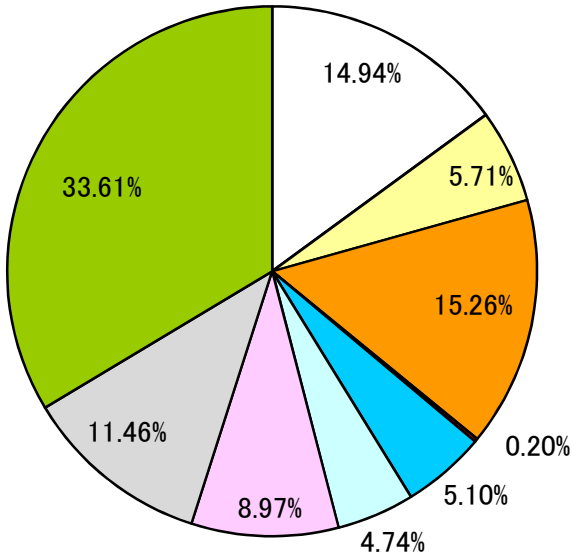
マテリアルリサイクル	72.29%
------------	--------

サーマルリカバリー	23.41%
-----------	--------

エミッション	4.30%
--------	-------

品目別搬入実績

※埋設系廃棄物数量：0m³



品目	数量
廃プラ	1,951.11
紙くず	1,294.39
木くず	987.29
繊維くず	0.00
金属くず	1,120.44
ガラス陶磁器	462.41
石膏ボード	27.80
がれき類	299.76
内 訳 数 量	6,143.20

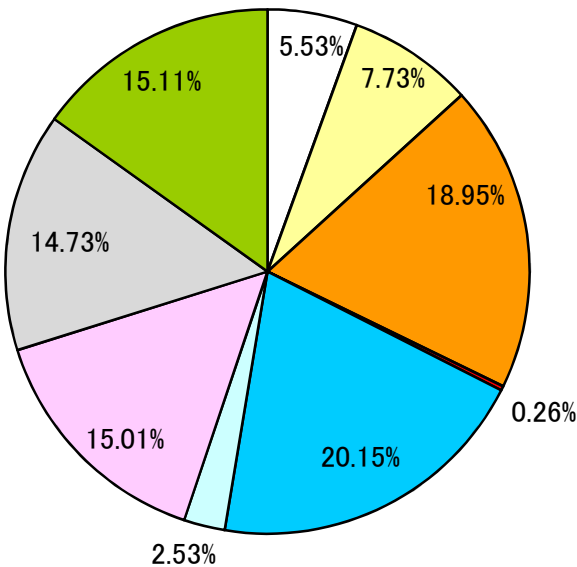
品目	受入数量
廃プラ	2,731.30
紙くず	1,044.20
木くず	2,788.70
繊維くず	36.00
金属くず	932.70
ガラス陶磁器	867.12
石膏ボード	1,639.10
がれき類	2,094.70
混合廃棄物	6,143.20
搬入数量	18,277.02

選別・圧縮率 45.69 %

選別・圧縮量 8,350.62 m³

品目別搬出実績

※埋設系廃棄物前月残数量：0m³
 ※埋設系廃棄物数量 0m³



品目	数量
廃プラ	588.08
紙くず	182.34
木くず	207.18
繊維くず	12.12
金属くず	61.26
ガラス陶磁器	275.92
石膏ボード	0.00
がれき類	173.10
内 訳 数 量	1,500.00

品目	搬出数量
廃プラ	549.00
紙くず	767.00
木くず	1,881.40
繊維くず	26.00
金属くず	2,000.00
ガラス陶磁器	251.00
石膏ボード	1,490.00
がれき類	1,462.00
混合廃棄物	1,500.00
搬出数量	9,926.40

品目別仕様先別搬出実績

東明興業株式会社

大品目	中品目	仕様先	M. T. E (m ³)			品目別搬出数量 (m ³)	構成比
			マテリアル	サーマル	エミッション		
廃 プ ラ	0600 再生不可	リファイン	28.00			549.00	5.53%
	0600 再生可能	北越コーポレーション					
		エコロ	8.00				
		不二柱商事	209.00				
		豊栄化学	32.00				
		和円商事	14.00				
		和円クリーン・エチコ ⁺					
		トクヤマ					
		ナコード(太平洋セメント)		26.00			
		矢島礦業所			22.00		
	埼玉県環境			210.00			
0600							
ずく紙	0710 再生不可	金子商事	767.00			767.00	7.73%
0700	0711 再生可能	須賀					
木 く ず	0810 再生不可	新エネ		502.40		1,881.40	18.95%
	0810 再生可能	バイオマス群馬		50.00			
	0811 生木、伐根	三菱トレーディング		50.00			
		北進重機	30.00				
		東京ボード					
		エフバイオス		356.00			
		木材開発		840.00			
		レンゴーペーパー		53.00			
0800							
く織 ず織	0910 繊維くず	三島谷興産				26.00	0.26%
0900		大洋土づくり	26.00				
		都築					
く金 ず属	1210 再生可能	真下商店	293.00			2,000.00	20.15%
	1220 再生不可	リバー	1,584.00				
	1200	丸二商店	123.00				
陶ガ 磁ラ 器ス	1310 ガラスくず	UBE三菱	50.00			251.00	2.53%
	1320 陶磁器くず	埼玉県環境			156.00		
		二光産業処理					
		太平洋セメント					
	1300	TREガラス			45.00		
ボ石 ー ド膏	1322 石膏ボード(未使用端材)	ナコード	120.00			1,490.00	15.01%
	1322 石膏ボード(クロス付)	ギプロ	1,172.00				
	1322 石膏ボード(岩綿吸音板付)	エコフロンティア			30.00		
	1322 石膏ボード(水濡れ等)	トクヤマチヨダジブサム	168.00				
	1300	1322 珪素含有	仙台環境				
が 類れ き	1500 がれき類	日本舗材	132.00			1,462.00	14.73%
	1500 コンクリートがら	アワノ総合	1,330.00				
	1502 アスファルト・コンクリートがら	日本道路					
	1500	矢島礦業所					
混 合 廃 棄 物	2021 新築系廃棄物	北関東環境	140.00			1,500.00	15.11%
		大青工業			188.00		
	2022 改修・解体系廃棄物	太平洋セメント	168.00				
		リーテム					
	3600 複合材	リバー	53.10		123.90		
		トクヤマ					
		ツネイシカムテクス		45.00	5.00		
		J&T臨海		92.00			
		オリックス資源		116.00			
		仙台環境					
		三島谷興産	244.00				
		レックス					
		アクトリー		106.40	5.60		
		神鋼産業					
		ミダック(浜名湖)					
		ミダック(遠州)					
		ミダック(奥山の杜)					
2010		大瀧商店	132.00				
2020		エコルジャパン	38.00				
3600		苫小牧	43.00				
合 計			6,904.10 (69.55%)	2,236.80 (22.53%)	785.50 (7.91%)	9,926.40	100.00%

環境SDGs(廃棄物の適正処理、3Rの推進、化学物質の削減)

【1月】

収集運搬(直送)

東明興業株式会社

品目	名称	再生・広域・中間	数量(m ³)	合計数量	構成比
廃プラ	再生可能・再生不可			0.00	
紙くず	再生可能・再生不可			0.00	
金属くず	再生可能・再生不可			0.00	
ガラス陶磁器	石膏ボード(未使用端材)	吉野石膏	252.00	252.00	
	石膏ボード(岩綿吸音板付)	ギプロ	8.00	8.00	
		チヨダウーテ		0.00	
	石膏ボード(珪素含有)	仙台環境	72.00	72.00	
		ギプロ	0.00	0.00	
がれき類	アスファルト・コンクリートがら	砂町アスコン	0.00	0.00	
		日本舗材	0.00	0.00	
複合材	家電	ナガオ		0.00	
石綿含有	ガラ陶(スレート、ケイカル板、石綿吸音版等)	二光産業	63.80	63.80	
		仙台環境	4.00	4.00	
	廃プラ(Pタイル、長尺シート等)	二光産業	28.10	28.10	
		仙台環境	17.80	17.80	
	がれき類(セメント円筒、セメント管等)	二光産業	0.50	0.50	
仙台環境			0.00		
水銀使用製品	蛍光灯・水銀灯	J&T環境		0.00	
合 計			446.20	446.20	

収集運搬(積替保管)

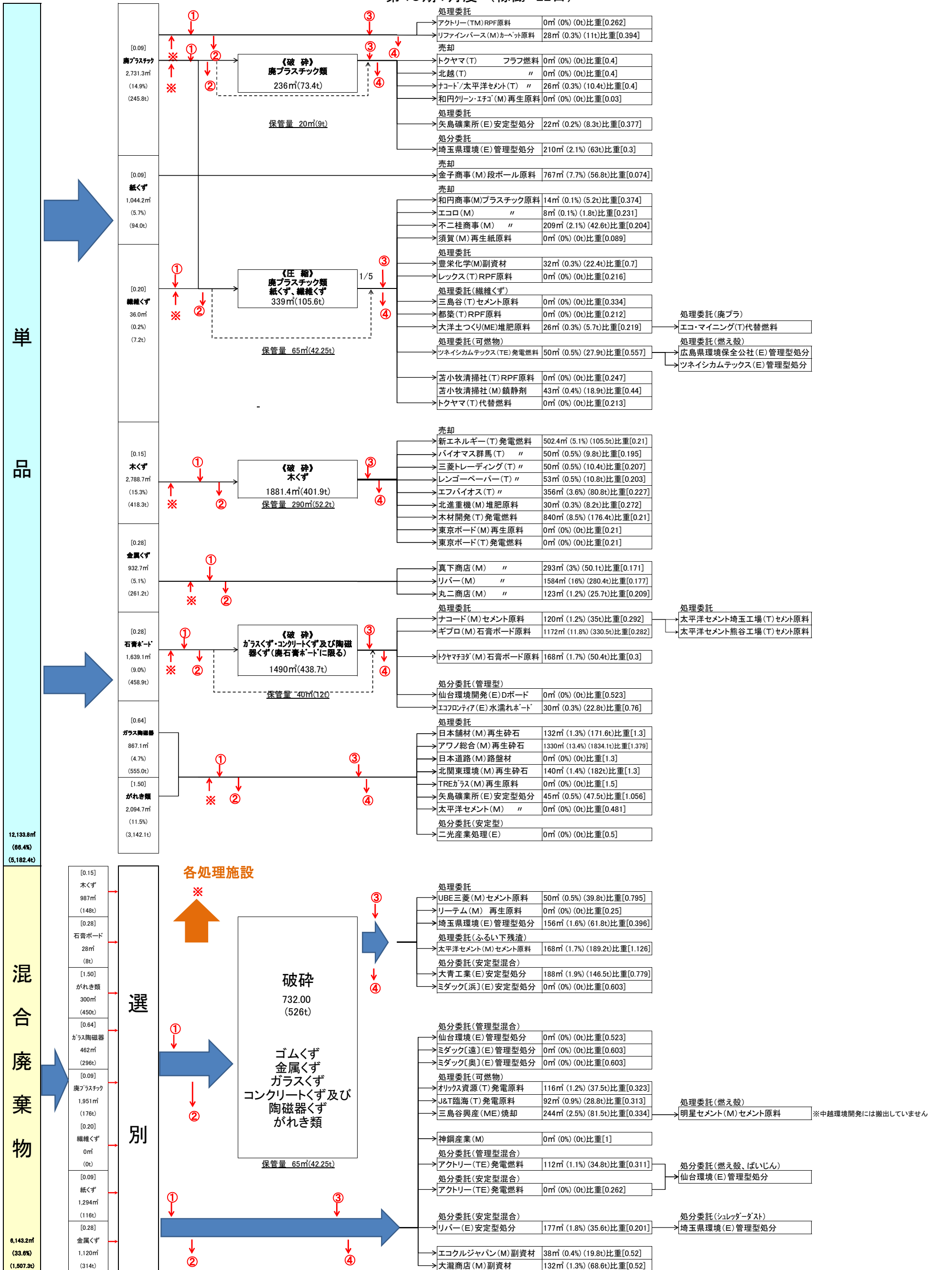
品目	名称	再生・広域・中間	数量(m ³)	合計数量	構成比
ガラス陶磁器	石膏ボード(珪素含有)	仙台環境	2.20	2.20	
石綿含有	ガラ陶(スレート、ケイカル板、石綿吸音版等)	二光産業	17.00	59.80	
		仙台環境	42.80		
	廃プラ(Pタイル、長尺シート等)	二光産業	7.10	13.70	
		仙台環境	6.60		
	がれき類(セメント円筒、セメント管等)	二光産業			0.00
	仙台環境				
水銀使用製品	蛍光灯・水銀灯	J&T環境	10.72	10.72	
合 計			86.42	86.42	

選別返却

品目	名称	返却先	件数	数量(m ³)	合計数量	構成比
ガラス陶磁器	石膏ボード(珪素含有)	新築		0.30	0.30	
		改修	1			
		解体				
石綿含有	ガラ陶(スレート、ケイカル板、石綿吸音版等)	新築		8.24	8.26	
		改修	4			
	がれき類(セメント円筒、セメント管等)	解体	1	0.02		
水銀使用製品	蛍光灯・水銀灯	新築		0.11	0.11	
		改修	2			
		解体				
フロン	エアコン 冷凍冷蔵機器	新築			0.00	
		改修				
		解体				
その他 許可品目外	残灰 クリンカー 家電製品 他	新築	1	0.02	3.00	
		改修	7	0.98		
		解体	1	2.00		
合 計			17	11.67	11.67	

産業廃棄物の一連の処理行程

第49期1月度（稼働 22日）



○比重 []
 ・搬入については建築系混合廃棄物の原単位調査報告書（平成24年）
 ・搬出については実比重を計測（※がれき類のみ搬入値が実比重値計算）

○減容
 ・圧縮の減容率は1/5で算出

◎リサイクル率（減容を含む） $100 - (\text{エミッション量} \div \text{搬入量} \times 100)$

搬入量	
18,277.02m ³	(6,689.7t)

保管量	
①前月処理前保管量830m ³ (1,034t)	②当月処理前保管量1,857m ³ (817t)
③前月処理後保管量388m ³ (206t)	④当月処理後保管量561m ³ (247t)

リサイクル率
95.70%

マテリアリサイクル	6,904.1m ³ (3,542.0t)
サーマルリサイクル	2,236.8m ³ (528.6t)
エミッション	785.5m ³ (379.3t)

搬出量	
9,926.40m ³	(4,449.9t)

処理前選別・保管ヤード 【1月度】

No.	ヤード	許可保管量	保管量	保管率
1	混合廃棄物	154.0 m ³	150.0 m ³	97.40 %
2	廃プラスチック	35.0 m ³	20.0 m ³	57.14 %
3	石膏ボード	280.0 m ³	45.0 m ³	16.07 %
4	がれき類	855.0 m ³	400.0 m ³	46.78 %
5	木くず	294.6 m ³	280.0 m ³	95.04 %



【1 混合廃棄物 選別ヤード】



【2 廃プラスチック 選別ヤード】



【3 石膏ボード 保管ヤード】



【4 がれき類 保管ヤード】



【5 木くず 保管ヤード】