

1月 計画/実績表

| | |
|----|--------------|
| 計画 | リサイクル率 95%以上 |
|----|--------------|

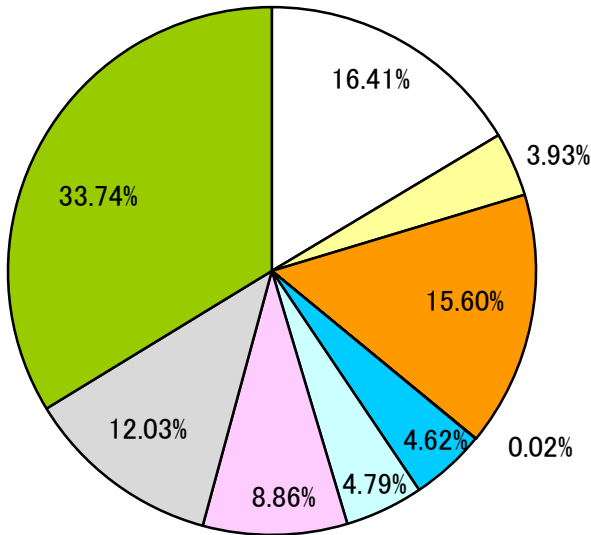
| | |
|----|---------------|
| 実績 | リサイクル率 96.32% |
|----|---------------|

| | |
|------------|--------|
| マテリアルリサイクル | 69.01% |
|------------|--------|

| | |
|-----------|--------|
| サーマルリカバリー | 27.31% |
|-----------|--------|

| | |
|--------|-------|
| エミッション | 3.68% |
|--------|-------|

品目別搬入実績



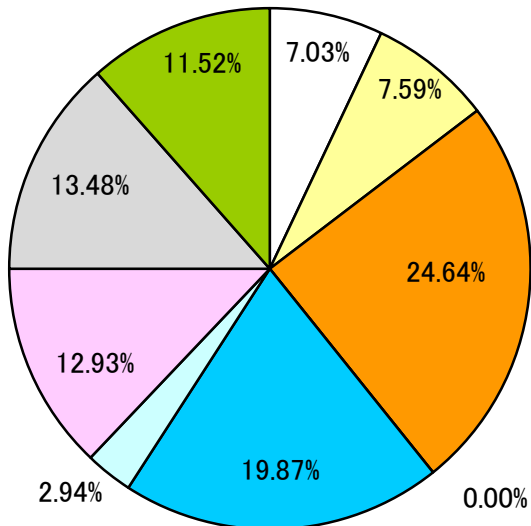
| 品目 | 数量 |
|--------|----------|
| 廃プラ | 1,797.09 |
| 紙くず | 624.00 |
| 木くず | 1,272.80 |
| 繊維くず | 1.00 |
| 金属くず | 1,325.21 |
| ガラス陶磁器 | 407.39 |
| 石膏ボード | 42.60 |
| がれき類 | 243.11 |
| 内訳数量 | 5,713.20 |

| 品目 | 受入数量 |
|--------|-----------|
| 廃プラ | 2,778.80 |
| 紙くず | 665.40 |
| 木くず | 2,641.20 |
| 繊維くず | 4.00 |
| 金属くず | 781.50 |
| ガラス陶磁器 | 811.02 |
| 石膏ボード | 1,499.70 |
| がれき類 | 2,036.60 |
| 混合廃棄物 | 5,713.20 |
| 搬入数量 | 16,931.42 |

選別・圧縮率 45.83%

選別・圧縮量 7,759.52 m3

品目別搬出実績



| 品目 | 数量 |
|--------|----------|
| 廃プラ | 397.52 |
| 紙くず | 91.31 |
| 木くず | 127.37 |
| 繊維くず | 9.45 |
| 金属くず | 59.22 |
| ガラス陶磁器 | 229.28 |
| 石膏ボード | 0.00 |
| がれき類 | 142.85 |
| 内訳数量 | 1,057.00 |

| 品目 | 搬出数量 |
|--------|----------|
| 廃プラ | 645.00 |
| 紙くず | 696.00 |
| 木くず | 2,259.90 |
| 繊維くず | 0.00 |
| 金属くず | 1,822.00 |
| ガラス陶磁器 | 270.00 |
| 石膏ボード | 1,186.00 |
| がれき類 | 1,236.00 |
| 混合廃棄物 | 1,057.00 |
| 搬出数量 | 9,171.90 |

品目別仕様先別搬出実績

東明興業株式会社

| 大品目 | 中品目 | 仕様先 | M. T. E (m³) | | | 品目別搬出数量 (m³) | 構成比 |
|-----------------------|----------------------|---------------|----------------------|----------------------|-------------------|--------------|---------|
| | | | マテリアル | サーマル | エミッション | | |
| 廃 プ ラ | 0600 再生不可 | リファイン | 50.00 | | | 645.00 | 7.03% |
| | 0600 再生可能 | 北越コーポレーション | | 10.00 | | | |
| | | エコロ | 8.00 | | | | |
| | | 不二桂商事 | 281.00 | | | | |
| | | 豊栄化学 | 32.00 | | | | |
| | | 和円商事 | | | | | |
| | | 和円クリーン・エチゴ | | | | | |
| | | トクヤマ | | 26.00 | | | |
| | | ナコード(太平洋セメント) | | 28.00 | | | |
| | | 大青工業 | | | | | |
| | 0600 | | 矢島礦業所 | | | | |
| | | 埼玉県環境 | | | 210.00 | | |
| ずく紙 | 0710 再生不可 | 金子商事 | 696.00 | | | 696.00 | 7.59% |
| 0700 | 0711 再生可能 | 須賀 | | | | | |
| 木 く ず | 0810 再生不可 | 新エネ | | 525.00 | | 2,259.90 | 24.64% |
| | 0810 再生可能 | バイオマス群馬 | | 200.00 | | | |
| | 0811 生木、伐根 | 三菱トレーディング | | 50.00 | | | |
| | | 北進重機 | | | | | |
| | | 東京ボード | | | | | |
| | | エフバイオス | | 475.00 | | | |
| | | 木材開発 | | 850.90 | | | |
| | 0800 | | レンゴーペーパー | | 159.00 | | |
| く織 ず維 | 0910 繊維くず | 三島谷興産 | | | | 0.00 | 0.00% |
| 0900 | | 大洋土づくり | | | | | |
| | | 都築 | | | | | |
| く金 ず属 | 1210 再生可能 | 真下商店 | 403.00 | | | 1,822.00 | 19.87% |
| 1200 | 1220 再生不可 | リバー | 1,347.00 | | | | |
| | | 丸二商店 | 72.00 | | | | |
| 陶ガ 磁ラ 器ス | 1310 ガラスくず | UBE三菱 | 88.00 | | | 270.00 | 2.94% |
| | 1320 陶磁器くず | 埼玉県環境 | | | 78.00 | | |
| | | 二光産業処理 | | | | | |
| | | 太平洋セメント | | | | | |
| | 1300 | | TREガラス | | | | |
| ボ石 ー ド膏 | 1322 石膏ボード(未使用端材) | ナコード | | | | 1,186.00 | 12.93% |
| | 1322 石膏ボード(クロス付) | ギブロ | 1,074.00 | | | | |
| | 1322 石膏ボード(岩綿吸音板付) | エコフロンティア | | | | | |
| | 1322 石膏ボード(水濡れ等) | トクヤマヨダジブサム | 112.00 | | | | |
| | 1300 | 1322 珪素含有 | 仙台環境 | | | | |
| きが 類れ | 1500 がれき類 | 日本舗材 | 36.00 | | | 1,236.00 | 13.48% |
| | 1500 コンクリートがら | アワノ総合 | 1,200.00 | | | | |
| | 1502 アスファルト・コンクリートがら | 日本道路 | | | | | |
| | 1500 | | 矢島礦業所 | | | | |
| 混 合 廃 棄 物 | 2021 新築系廃棄物 | 北関東環境 | 130.00 | | | 1,057.00 | 11.52% |
| | | 大青工業 | | | 109.00 | | |
| | 2022 改修・解体系廃棄物 | 太平洋セメント | 138.00 | | | | |
| | | リーテム | | | | | |
| | 3600 複合材 | リバー | 50.70 | | 118.30 | | |
| | | トクヤマ | | | | | |
| | | ツネイシカムテクス | | | | | |
| | | J&T臨海 | | | | | |
| | | オリックス資源 | | 20.00 | | | |
| | | 仙台環境 | | | | | |
| | | 三島谷興産 | 231.00 | | | | |
| | | アクトリー | | 79.80 | 4.20 | | |
| | | 神鋼産業 | 6.00 | | | | |
| | | ミダック(浜名湖) | | | | | |
| | | ミダック(遠州) | | | | | |
| | | ミダック(奥山の社) | | | | | |
| | 2010 | | 大瀧商店 | 129.00 | | | |
| 2020 | | エコルジャパン | | | | | |
| 3600 | | 苫小牧 | 41.00 | | | | |
| 合 計 | | | 6,124.70 (66.78%) | 2,423.70 (26.43%) | 623.50 (6.80%) | 9,171.90 | 100.00% |

1月度 副産物(売買)実績表

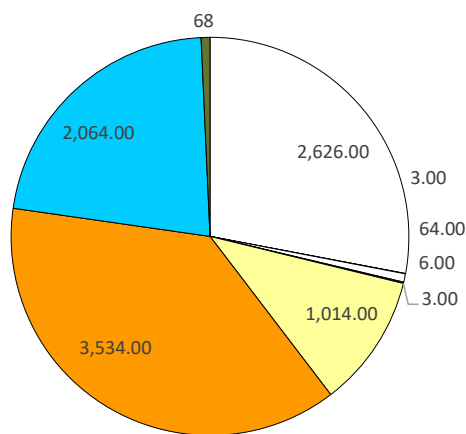
| | |
|-------|------------------------|
| 副産物数量 | 9,270.67m ³ |
|-------|------------------------|

| | |
|------|------------------------|
| 売買数量 | 6,348.94m ³ |
|------|------------------------|

| | |
|--------|--------|
| 選別・圧縮率 | 31.52% |
|--------|--------|

| | |
|--------|------------------------|
| 選別・圧縮量 | 2,921.73m ³ |
|--------|------------------------|

品目別副産物売買搬入実績



| 品目 | 副産物 | |
|-----------|----------------|-------------|
| | m ³ | 個 |
| 廃プラスチック | 2,626.00 | |
| 軟質系(スマゴ) | 0.30 | (1/3) 3.00 |
| 軟質系(TSB) | 21.33 | (1/5) 64.00 |
| 軟質系(フレコン) | 6.00 | 6.00 |
| 硬質系(フレコン) | 3.00 | 3.00 |
| 紙くず(段ボール) | 1,014.00 | |
| 木くず | 3,534.00 | |
| 金属くず | 2,064.00 | |
| 廃電池類 | 2.04 | 68.00 |
| 総数量 | 9,270.67 | 144.00 |

※1m³=スマゴ0.1m³ TSB0.3m³ フレコン1m³

| | |
|------------|------------------------|
| マテリアルリサイクル | 2,809.04m ³ |
|------------|------------------------|

| | |
|-----------|------------------------|
| サーマルリカバリー | 3,539.90m ³ |
|-----------|------------------------|

品目別売買搬出実績

| 大品目 | 仕様先 | M・T (m ³ ・個) | | | | 品目別搬出数量 (m ³) | 構成比 |
|--------------|---------------|-------------------------|----|----------------|----|---------------------------|---------|
| | | マテリアル | | サーマル | | | |
| | | m ³ | 個 | m ³ | 個 | | |
| 廃プラ 0600 | 北越コーポレーション | | | 200.00 | 10 | 1,569.00 | 24.71% |
| | トクヤマ | | | 520.00 | 26 | | |
| | ナコート(太平洋セメント) | | | 560.00 | 28 | | |
| | エコロ | 8.00 | | | | | |
| | 不二桂商事 | 281.00 | | | | | |
| | 合計 | | | | | | |
| 紙くず 0700 | 金子商事 | 696.00 | | | | 696.00 | 10.96% |
| 木くず 0800 | 新エネ | | | 525.00 | | 2,259.90 | 35.59% |
| | バイオマス群馬 | | | 200.00 | | | |
| | 三菱トレーディング | | | 50.00 | | | |
| | エフバイオス | | | 475.00 | | | |
| | 木材開発(日本製紙) | | | 850.90 | | | |
| | レンゴーペーパー | | | 159.00 | | | |
| | 合計 | | | | | | |
| 金属くず 0900 | 真下商店 | 403.00 | | | | 1,822.00 | 28.70% |
| | リバー | 1,347.00 | | | | | |
| | 丸二商店 | 72.00 | | | | | |
| | 合計 | | | | | | |
| 廃電池類 3500 | 真下商店 | 2.04 | 68 | | | 2.04 | 0.03% |
| 売買数量 | | 2,809.04 | | 3,539.90 | | 6,348.94 | 100.00% |

※廃プラサーマル サイコロ1個=20m³

環境SDGs(廃棄物の適正処理、3Rの推進、化学物質の削減)

【令和8年1月度】

収集運搬(直送)

東明興業株式会社

| 品目 | 名称 | 再生・広域・中間・最終 | 数量(m ³) | 合計数量 | 備考 |
|--------|-------------------------|-------------|---------------------|-------|----|
| ガラス陶磁器 | 石膏ボード(未使用端材) | 吉野石膏 | 47.00 | 49.00 | |
| | 石膏ボード(岩綿吸音板付) | ギプロ | | | |
| | 石膏ボード(ヒ素含有) | ギプロ | 2.00 | | |
| ガラス陶磁器 | スレート、ケイカル板、石綿吸音版等(石綿含有) | 二光産業 | 35.00 | 35.00 | |
| 廃プラ | Pタイル、長尺シート等(石綿含有) | 二光産業 | | | |
| がれき類 | セメント円筒、セメント管等(石綿含有) | 二光産業 | | | |
| 混合廃棄物 | 家電(家電4品目) | ナガオ | | 0.00 | |
| 合計 | | | 84.00 | 84.00 | |

収集運搬(積替保管)

| 品目 | 名称 | 中間・最終 | 数量(m ³) | 合計数量 | 備考 |
|------------|-------------------------|--------------|---------------------|--------|----|
| ガラス陶磁器 | 石膏ボード(砒素含有) | 仙台環境 | 9.00 | 9.00 | |
| 廃プラ | Pタイル、長尺シート等(石綿含有) | 二光産業 | 23.90 | 106.70 | |
| | | 仙台環境 | 82.80 | | |
| ガラス陶磁器 | スレート、ケイカル板、石綿吸音版等(石綿含有) | 二光産業 | 26.80 | 67.80 | |
| | | 仙台環境 | 41.00 | | |
| がれき類 | セメント円筒、セメント管等(石綿含有) | 二光産業 | 0.50 | 9.00 | |
| | | 仙台環境 | 8.50 | | |
| 廃プラ、ガラ陶、金属 | 蛍光灯・水銀灯等(水銀使用製品) | ウム・ヴェルト・ジャパン | 9.44 | 9.44 | |
| 合計 | | | 201.94 | 201.94 | |

処理困難物

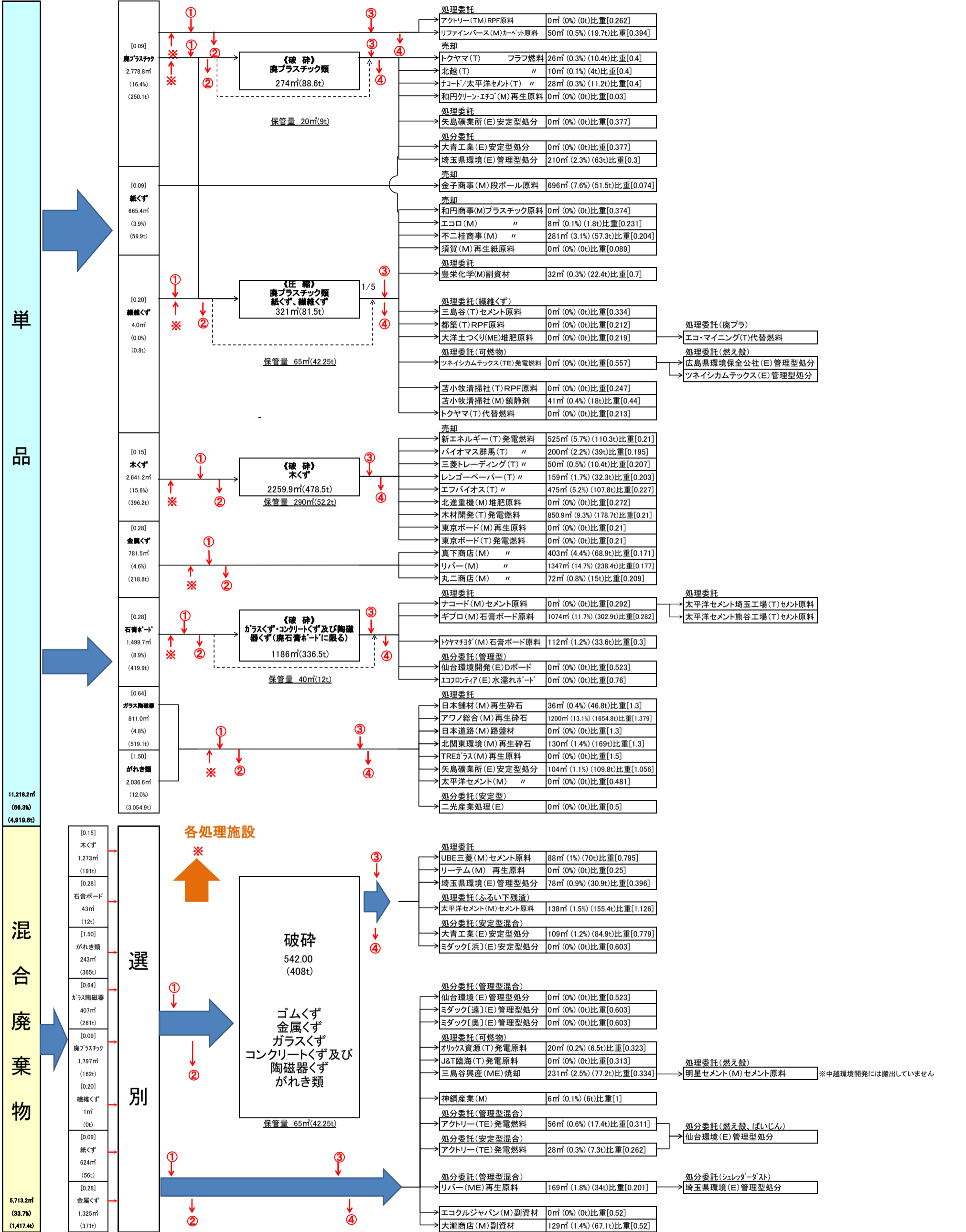
| 品目 | 名称 | 搬入量 | 中間・最終 | 数量(m ³) | 合計数量 | 備考 |
|--------------|-------------------|--------|---------|---------------------|--------|----|
| 混合廃棄物 | 地中廃棄物(埋設系) | 120.00 | アワノ総合開発 | 60.00 | 120.00 | |
| | 残土、がれき類、廃プラ、木、その他 | | 太平洋セメント | 30.00 | | |
| | | | 北関東環境開発 | 10.00 | | |
| | 地上廃棄物(残土・土砂系) | | 大青工業 | 20.00 | | |
| | 残土、がれき類、廃プラ、木、その他 | | 三島谷興産 | | | |
| | 仙台環境開発 | | | | | |
| 複合物 処理困難物 | 油圧ホース | | 神鋼産業 | | 0.00 | |
| | ベルトコンベア等 | | | | | |
| 合計 | | | | 120.00 | 120.00 | |

選別返却

| 品目 | 名称 | 返却先 | 件数 | 数量(m ³) | 合計数量 | 備考 |
|--------------|-------------------------|-----|----|---------------------|--------|-------------------|
| ガラス陶磁器 | 石膏ボード(砒素含有) | 新築 | 1 | 1.00 | 15.70 | |
| | | 改修 | 2 | 3.00 | | |
| | | 解体 | 8 | 11.70 | | |
| ガラス陶磁器 | スレート、ケイカル板、石綿吸音版等(石綿含有) | 新築 | 1 | 3.00 | 31.64 | |
| 廃プラ | Pタイル、長尺シート等(石綿含有) | 改修 | 5 | 10.62 | | |
| がれき類 | セメント円筒、セメント管等(石綿含有) | 解体 | 5 | 18.02 | | |
| 廃プラ、ガラ陶、金属 | 蛍光灯・水銀灯(水銀使用製品) | 新築 | | | 0.004 | |
| | | 改修 | | | | |
| | | 解体 | 1 | 0.004 | | |
| フロン | エアコン 冷凍冷蔵機器 | 新築 | | | 0.00 | |
| | | 改修 | | | | |
| | | 解体 | | | | |
| その他 許可品目外 | 残灰 クリンカー 家電製品 他 | 新築 | 1 | 0.20 | 2.70 | |
| | | 改修 | 2 | 1.10 | | |
| | | 解体 | 3 | 1.40 | | |
| 廃電池類 | 一次電池 | 新築 | 1 | | | 13個 61個 60個 |
| | | 改修 | 6 | | | |
| | | 解体 | 3 | | | |
| 合計 | | | 39 | 50.044 | 50.044 | |

産業廃棄物の一連の処理行程

2026年1月度 (稼働23日)



○比重 []
 ・搬入については建築系混合廃棄物の原単位調査報告書(平成24年)
 ・搬出については実比重を計測 (*がれき類のみ搬入値が実比重値計算)

○減容
 ・圧縮の減容率は1/5で算出

◎リサイクル率(減容を含む) $100 - (\text{エミッション量} \div \text{搬入量} \times 100)$

| 搬入量 | 保管量 |
|------------------------|--|
| 16,931.42m³ (6,337.0t) | ①前月処理前保管量531m³(234t) ②当月処理前保管量919m³(404t) ③前月処理後保管量363m³(160t) ④当月処理後保管量540m³(238t) |

| リサイクル率 |
|--------|
| 96.32% |

| マテリアリサイクル | 6,124.7m³ (3,085.9t) |
|-----------|----------------------|
| サーマルリサイクル | 2,423.7m³ (534.1t) |
| エミッション | 623.5m³ (313.6t) |

| 搬出量 |
|-----------------------|
| 9,171.90m³ (3,933.7t) |