

2月 計画/実績表

計画	リサイクル率 95%以上
----	--------------

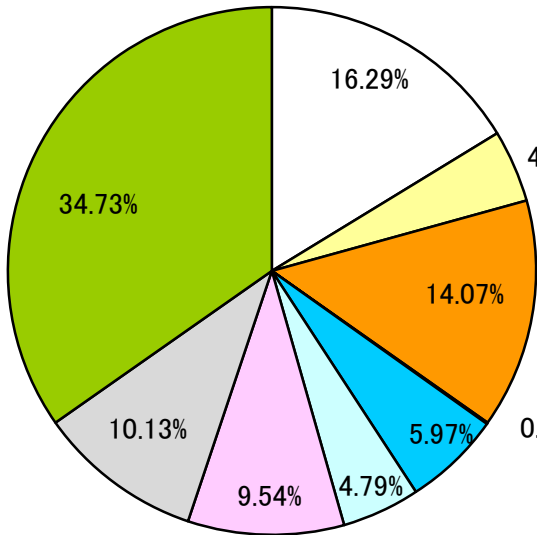
実績	リサイクル率 96.35%
----	---------------

マテリアルリサイクル	66.97%
------------	--------

サーマルリカバリー	29.38%
-----------	--------

エミッション	3.65%
--------	-------

品目別搬入実績



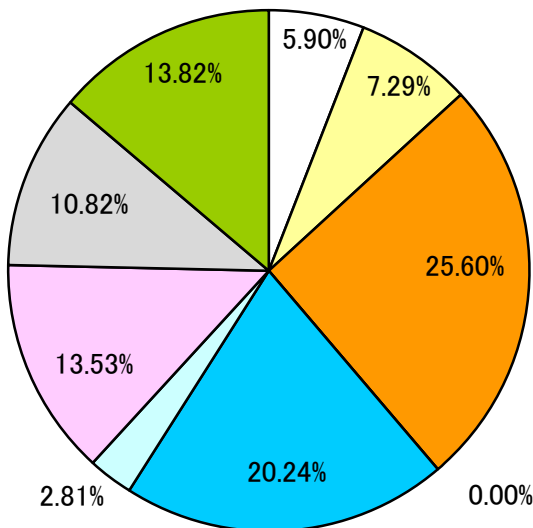
品目	数量
廃プラ	1,938.48
紙くず	725.38
木くず	1,493.49
繊維くず	0.00
金属くず	1,270.99
ガラス陶磁器	424.44
石膏ボード	33.30
がれき類	294.22
内訳数量	6,180.30

品目	受入数量
廃プラ	2,898.10
紙くず	786.00
木くず	2,503.30
繊維くず	13.00
金属くず	1,062.00
ガラス陶磁器	852.80
石膏ボード	1,697.80
がれき類	1,802.30
混合廃棄物	6,180.30
搬入数量	17,795.60

選別・圧縮率 38.72%

選別・圧縮量 6,890.10 m³

品目別搬出実績



品目	数量
廃プラ	577.75
紙くず	131.78
木くず	183.49
繊維くず	13.14
金属くず	49.85
ガラス陶磁器	300.01
石膏ボード	56.70
がれき類	194.28
内訳数量	1,507.00

品目	搬出数量
廃プラ	643.00
紙くず	795.00
木くず	2,791.50
繊維くず	0.00
金属くず	2,207.00
ガラス陶磁器	306.00
石膏ボード	1,476.00
がれき類	1,180.00
混合廃棄物	1,507.00
搬出数量	10,905.50

品目別仕様先別搬出実績

東明興業株式会社

大品目	中品目	仕様先	M. T. E (m ³)			品目別搬出数量 (m ³)	構成比	
			マテリアル	サーマル	エミッション			
廃 プ ラ	0600 再生不可	リファイン	40.00			643.00	5.90%	
	0600 再生可能	北越コーポレーション						
		エコロ	16.00					
		不二桂商事	302.00					
		豊栄化学	27.00					
		和円商事						
		和円クリーン・エチゴ	14.00					
		トクヤマ		26.00				
		ナコード(太平洋セメント)		98.00				
		大青工業						
	0600		矢島礦業所					90.00
		埼玉県環境			30.00			
ずく紙	0710 再生不可	金子商事	795.00			795.00	7.29%	
0700	0711 再生可能	須賀						
木 く ず	0810 再生不可	新エネ		450.00		2,791.50	25.60%	
	0810 再生可能	バイオマス群馬		200.00				
	0811 生木、伐根	三菱トレーディング		25.00				
		北進重機						
		東京ボード						
		エフバイオス		550.00				
		木材開発		1,354.50				
	0800		レンゴーペーパー		212.00			
く織 ず維	0910 繊維くず	三島谷興産				0.00	0.00%	
0900		大洋土づくり						
く金 ず属	1210 再生可能	真下商店	517.00			2,207.00	20.24%	
	1220 再生不可	リバー	1,543.00					
	1200		丸二商店	147.00				
陶ガ 磁ラ 器ス	1310 ガラスくず	UBE三菱	100.00			306.00	2.81%	
	1320 陶磁器くず	埼玉県環境			65.00			
		二光産業処理						
		太平洋セメント	39.00					
	1300		TREガラス					102.00
ボ石 ー ド膏	1322 石膏ボード(未使用端材)	ナコード				1,476.00	13.53%	
	1322 石膏ボード(クロス付)	ギブロ	1,308.00					
	1322 石膏ボード(岩綿吸音板付)	エコフロンティア						
	1322 石膏ボード(水濡れ等)	トクヤマヨダジブサム	168.00					
	1300	1322 珪素含有	仙台環境					
きが 類れ	1500 がれき類	日本舗材	120.00			1,180.00	10.82%	
	1500 コンクリートがら	アワノ総合	1,060.00					
	1502 アスファルト・コンクリートがら	日本道路						
	1500		矢島礦業所					
混 合 廃 棄 物	2021 新築系廃棄物	北関東環境	170.00			1,507.00	13.82%	
		大青工業			160.00			
	2022 改修・解体系廃棄物	太平洋セメント	183.00					
		リーテム						
	3600 複合材	リバー	45.00		105.00			
		トクヤマ						
		ツネイシカムテクス		23.40	2.60			
		J&T臨海		23.00				
		オリックス資源		112.00				
		仙台環境			63.00			
		三島谷興産	354.00					
		アクトリー		53.20	2.80			
		神鋼産業						
		ミダック(浜名湖)						
		ミダック(遠州)						
		ミダック(奥山の社)			30.00			
		大瀧商店	180.00					
	2010		エコルジャパン					
	2020		苫小牧	0.00				
3600								
合 計			7,128.00 (65.36%)	3,127.10 (28.67%)	650.40 (5.96%)	10,905.50	100.00%	

2月度 副産物(売買)実績表

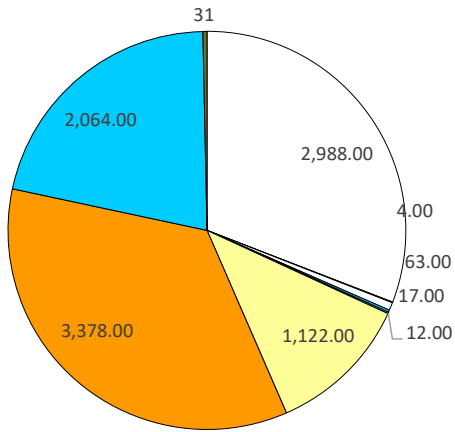
副産物数量	9,603.33m ³
-------	------------------------

売買数量	8,592.43m ³
------	------------------------

選別・圧縮率	10.53%
--------	--------

選別・圧縮量	1,010.90m ³
--------	------------------------

品目別副産物売買搬入実績



品目	副産物	
	m ³	個
廃プラスチック	2,988.00	
軟質系(スマゴ)	0.40	(1/5) 4.00
軟質系(TSB)	21.00	(1/3) 63.00
軟質系(フレコン)	17.00	17.00
硬質系(フレコン)	12.00	12.00
紙くず(段ボール)	1,122.00	
木くず	3,378.00	
金属くず	2,064.00	
廃電池類	0.93	31.00
総数量	9,603.33	127.00

※1m³=スマゴ0.1m³ TSB0.3m³ フレコン1m³

マテリアルリサイクル	3,320.93m ³
------------	------------------------

サーマルリカバリー	5,271.50m ³
-----------	------------------------

品目別売買搬出実績

大品目	仕様先	M・T (m ³ ・個)				品目別搬出数量 (m ³)	構成比
		マテリアル		サーマル			
		m ³	個	m ³	個		
廃プラ 0600	北越コーポレーション			0.00	0		
	トクヤマ			520.00	26		
	ナコート(太平洋セメント)			1,960.00	98		
	エコロ	16.00					
	不二桂商事	302.00					
	合計					2,798.00	32.56%
紙くず 0700	金子商事	795.00				795.00	9.25%
木くず 0800	新エネ			450.00			
	バイオマス群馬			200.00			
	三菱トレーディング			25.00			
	エフバイオス			550.00			
	木材開発(日本製紙)			1,354.50			
	レンゴ-ペーパー			212.00			
	合計					2,791.50	32.49%
金属くず 0900	真下商店	517.00					
	リバー	1,543.00					
	丸二商店	147.00					
	合計					2,207.00	25.69%
廃電池類 3500	真下商店	0.93	31			0.93	0.01%
売買数量		3,320.93		5,271.50		8,592.43	100.00%

※廃プラサーマル サイコロ1個=20m³

環境SDGs(廃棄物の適正処理、3Rの推進、化学物質の削減)

【令和8年2月度】

収集運搬(直送)

東明興業株式会社

品目	名称	再生・広域・中間・最終	数量(m ³)	合計数量	備考
ガラス陶磁器	石膏ボード(未使用端材)	吉野石膏	43.00	43.00	
	石膏ボード(岩綿吸音板付)	ギプロ			
	石膏ボード(ヒ素含有)	ギプロ			
ガラス陶磁器	スレート、ケイカル板、石綿吸音版等(石綿含有)	二光産業	21.50	30.70	
廃プラ	Pタイル、長尺シート等(石綿含有)	二光産業	9.20		
がれき類	セメント円筒、セメント管等(石綿含有)	二光産業			
混合廃棄物	家電(家電4品目)	ナガオ		0.00	
合計			73.70	73.70	

収集運搬(積替保管)

品目	名称	中間・最終	数量(m ³)	合計数量	備考
ガラス陶磁器	石膏ボード(砒素含有)	仙台環境	2.00	2.00	
廃プラ	Pタイル、長尺シート等(石綿含有)	二光産業	10.50	11.60	
		仙台環境	1.10		
ガラス陶磁器	スレート、ケイカル板、石綿吸音版等(石綿含有)	二光産業	11.50	31.50	
		仙台環境	20.00		
がれき類	セメント円筒、セメント管等(石綿含有)	二光産業	3.60	7.60	
		仙台環境	4.00		
廃プラ、ガラ陶、金属	蛍光灯・水銀灯等(水銀使用製品)	ウム・ヴェルト・ジャパン	8.00	8.00	
合計			60.70	60.70	

処理困難物

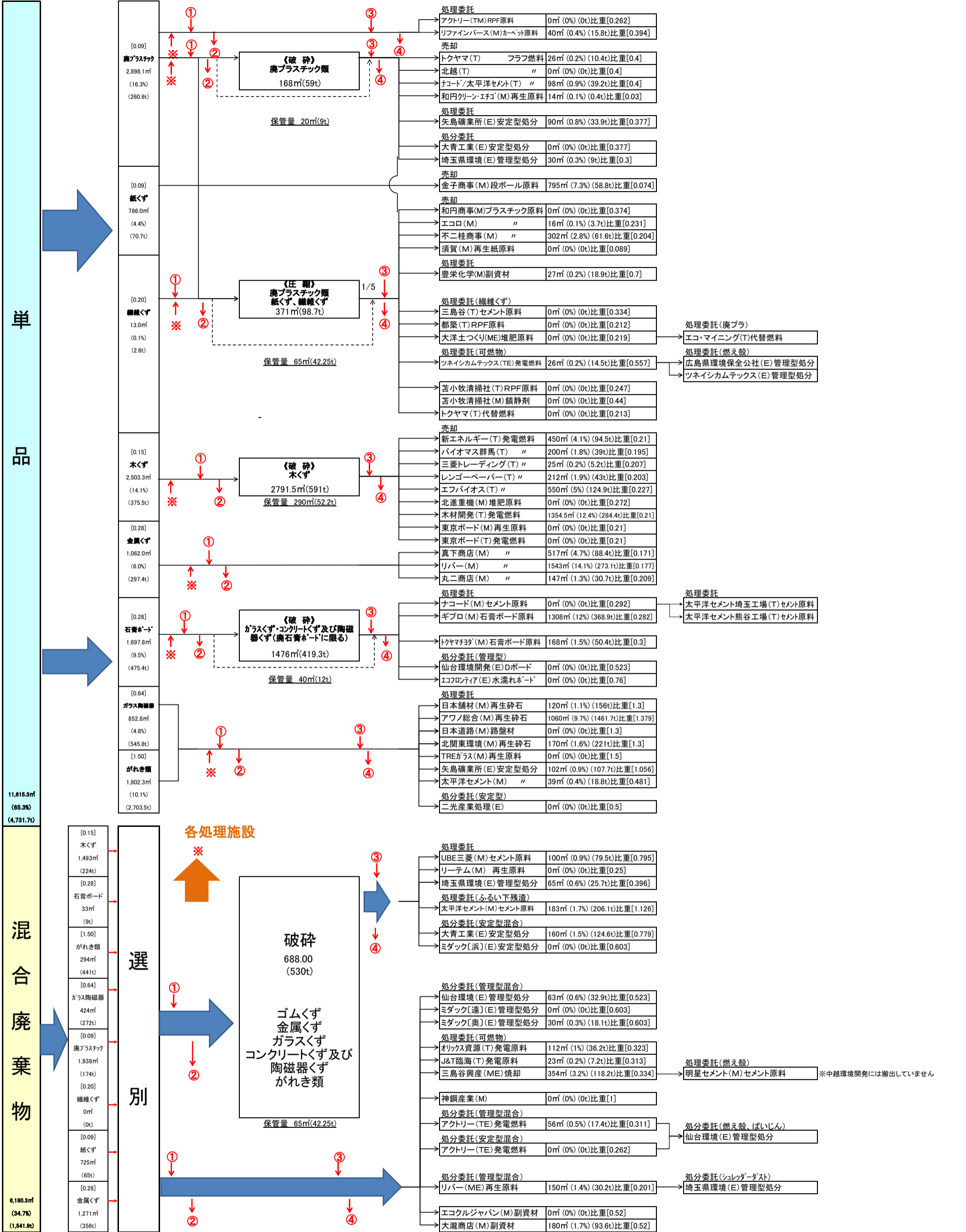
品目	名称	搬入量	中間・最終	数量(m ³)	合計数量	備考
混合廃棄物	地中廃棄物(埋設系)	90.00	アワノ総合開発	40.00	90.00	
	残土、がれき類、廃プラ、木、その他		太平洋セメント	20.00		
			北関東環境開発	10.00		
	地上廃棄物(残土・土砂系)		大青工業	20.00		
	残土、がれき類、廃プラ、木、その他		三島谷興産			
	仙台環境開発					
複合物 処理困難物	油圧ホース		神鋼産業		0.00	
	ベルトコンベア等					
合計				90.00	90.00	

選別返却

品目	名称	返却先	件数	数量(m ³)	合計数量	備考
ガラス陶磁器	石膏ボード(砒素含有)	新築	2	0.04	24.04	
		改修	3	6.00		
		解体	4	18.00		
ガラス陶磁器	スレート、ケイカル板、石綿吸音版等(石綿含有)	新築			5.04	
廃プラ	Pタイル、長尺シート等(石綿含有)	改修	6	5.04		
がれき類	セメント円筒、セメント管等(石綿含有)	解体				
廃プラ、ガラ陶、金属	蛍光灯・水銀灯(水銀使用製品)	新築			0.052	
		改修	1	0.016		
		解体	1	0.036		
フロン	エアコン 冷凍冷蔵機器	新築			0.00	
		改修				
		解体				
その他 許可品目外	残灰 クリンカー 家電製品 他	新築	6	2.10	2.67	
		改修	6	0.46		
		解体	2	0.11		
廃電池類	一次電池	新築				771個
		改修	13			
		解体				
合計			44	31.802	31.802	

産業廃棄物の一連の処理行程

2026年2月度 (稼働22日)



○比重 []
 ・搬入については建築系混合廃棄物の原単位調査報告書(平成24年)
 ・搬出については実比重を計測 (※がれき類のみ搬入値が実比重値計算)

○減容
 ・圧縮の減容率は1/5で算出

◎リサイクル率(減容を含む) $100 - (エミッション量 \div 搬入量 \times 100)$

搬入量 17,795.60m ³ (6,273.6t)	保管量 ①前月処理前保管量919m ³ (404t) ②当月処理前保管量978m ³ (430t) ③前月処理後保管量540m ³ (238t) ④当月処理後保管量508m ³ (224t)
---	--

リサイクル率 96.35%

マテリアルリサイクル 7,128.0m ³ (3,334.7t)
サーマルリサイクル 3,127.1m ³ (713.6t)
エミッション 650.4m ³ (375.3t)

搬出量 10,905.50m ³ (4,423.6t)
