

51周年 4月 計画/実績表

計画	リサイクル率 95%以上
----	--------------

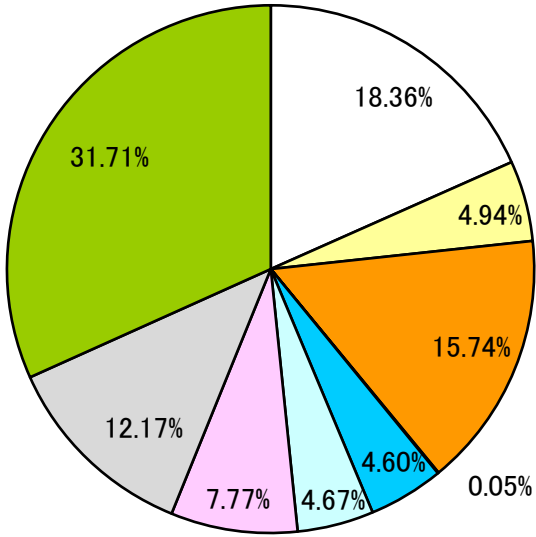
実績	リサイクル率 95.46%
----	---------------

マテリアルリサイクル	67.41%
------------	--------

サーマルリカバリー	28.05%
-----------	--------

エミッション	4.54%
--------	-------

品目別搬入実績



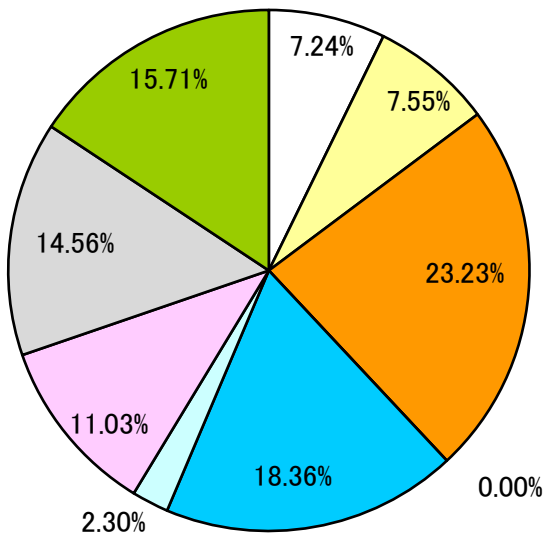
品目	数量
廃プラ	1,717.91
紙くず	666.60
木くず	1,286.65
繊維くず	0.50
金属くず	1,020.52
ガラス陶磁器	374.29
石膏ボード	29.70
がれき類	249.63
内訳数量	5,345.80

品目	受入数量
廃プラ	3,095.20
紙くず	832.20
木くず	2,652.80
繊維くず	9.00
金属くず	776.20
ガラス陶磁器	786.76
石膏ボード	1,310.10
がれき類	2,051.00
混合廃棄物	5,345.80
搬入数量	16,859.06

選別・圧縮率 42.09%

選別・圧縮量 7,095.66 m3

品目別搬出実績



品目	数量
廃プラ	575.12
紙くず	114.50
木くず	173.39
繊維くず	3.13
金属くず	60.95
ガラス陶磁器	353.09
石膏ボード	18.00
がれき類	235.82
内訳数量	1,534.00

品目	搬出数量
廃プラ	707.00
紙くず	737.00
木くず	2,268.40
繊維くず	0.00
金属くず	1,793.00
ガラス陶磁器	225.00
石膏ボード	1,077.00
がれき類	1,422.00
混合廃棄物	1,534.00
搬出数量	9,763.40

品目別仕様先別搬出実績

東明興業株式会社

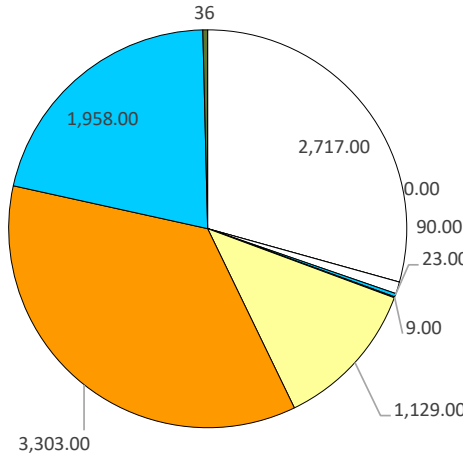
大品目	中品目	仕様先	M. T. E (m ³)			品目別搬出数量 (m ³)	構成比
			マテリアル	サーマル	エミッション		
廃 プ ラ	0600 再生不可	リファイン	55.00			707.00	7.24%
	0600 再生可能	北越コーポレーション					
		エコロ	56.00				
		不二桂商事	360.00				
		豊栄化学					
		和円商事					
		和円クリーン・エチゴ					
		トクヤマ					
		ナコード(太平洋セメント)		123.00			
		大青工業					
		矢島礦業所			113.00		
0600		埼玉県環境					
ずく紙 0700	0710 再生不可	金子商事	737.00			737.00	7.55%
	0711 再生可能	須賀					
木 く ず	0810 再生不可	新エネ		100.00		2,268.40	23.23%
	0810 再生可能	バイオマス群馬		250.00			
	0811 生木、伐根	三菱トレーディング		100.00			
		北進重機					
		東京ボード					
		エフバイオス		900.00			
		木材開発		918.40			
		レンゴーペーパー					
く織 ず維 0900	0910 繊維くず	三島谷興産				0.00	0.00%
		大洋土づくり					
		都築					
く金 ず属 1200	1210 再生可能	真下商店	357.00			1,793.00	18.36%
	1220 再生不可	リバー	1,395.00				
		丸二商店	41.00				
陶ガ 磁ラ 器ス	1310 ガラスくず	UBE三菱	30.00			225.00	2.30%
	1320 陶磁器くず	埼玉県環境			52.00		
		二光産業処理					
		太平洋セメント					
		TREガラス					
1300		矢島礦業所			143.00		
ボ石 ー ド膏	1322 石膏ボード(未使用端材)	ナコード	56.00			1,077.00	11.03%
	1322 石膏ボード(クロス付)	ギブロ	965.00				
	1322 石膏ボード(岩綿吸音板付)	トクヤマヨダジフサム	56.00				
	1322 石膏ボード(水濡れ等)						
	1322 珪素含有	仙台環境					
きが 類れ	1500 がれき類	日本舗材	132.00			1,422.00	14.56%
	1500 コンクリートがら	アワノ総合	1,290.00				
	1502 アスファルト・コンクリートがら	日本道路					
		矢島礦業所					
1500		北関東環境					
混 合 廃 棄 物	2021 新築系廃棄物	北関東環境	190.00			1,534.00	15.71%
		大青工業			296.00		
	2022 改修・解体系廃棄物	太平洋セメント	265.00				
		リーテム					
	3600 複合材	リバー	53.70		125.30		
		トクヤマ					
		ツネイシカムテクス		109.80	12.20		
		J&T臨海		23.00			
		オリックス資源		40.00			
		仙台環境			20.00		
		三島谷興産	275.00				
		アクトリー		79.80	4.20		
		神鋼産業	3.00				
		ミダック(浜名湖)					
		ミダック(遠州)					
		ミダック(奥山の社)					
	2010 2020 3600		大瀧商店				
		エコルジャパン					
		苫小牧	37.00				
合 計			6,353.70 (65.08%)	2,644.00 (27.08%)	765.70 (7.84%)	9,763.40	100.00%

4月度 副産物(売買)実績表

副産物数量	9,170.08m ³
選別・圧縮率	16.30%

売買数量	7,675.48m ³
選別・圧縮量	1,494.60m ³

品目別副産物売買搬入実績



品目	副産物	
	m ³	個
廃プラスチック	2,717.00	
軟質系(スマゴ)		(1/5)
軟質系(TSB)	30.00	(1/3) 90
軟質系(フレコン)	23.00	23
硬質系(フレコン)	9.00	9
紙くず(段ボール)	1,129.00	
木くず	3,303.00	
金属くず	1,958.00	
廃電池類	1.08	36
総数量	9,170.08	158

※1m³=スマゴ0.1m³ TSB0.3m³ フレコン1m³

マテリアルリサイクル	2,947.08m ³
------------	------------------------

サーマルリカバリー	4,728.40m ³
-----------	------------------------

品目別売買搬出実績

大品目	仕様先	M・T (m ³ ・個)				品目別搬出数量 (m ³)	構成比
		マテリアル		サーマル			
		m ³	個	m ³	個		
廃プラ 0600	北越コーポレーション						
	トクヤマ						
	ナコート(太平洋セメント)			2,460.00	123		
	エコロ	56.00					
	不二桂商事	360.00					
合計					2,876.00	37.47%	
紙くず 0700	金子商事	737.00				737.00	9.60%
木くず 0800	新エネ			100.00			
	バイオマス群馬			250.00			
	三菱トレーディング			100.00			
	エフパオス			900.00			
	木材開発(日本製紙)			918.40			
	レンゴーペーパー						
合計					2,268.40	29.55%	
金属くず 0900	真下商店	357.00					
	リバー	1,395.00					
	丸二商店	41.00					
	合計					1,793.00	23.36%
廃電池類 3500	真下商店	1.08	36			1.08	0.01%
売買数量		2,947.08		4,728.40		7,675.48	100.00%

※廃プラサーマル サイコロ1個=20m³

環境SDGs(廃棄物の適正処理、3Rの推進、化学物質の削減)

【令和8年4月度】 収集運搬(直送)

東明興業株式会社

品目	名称	再生・広域・中間・最終	数量(m ³)	合計数量	備考
ガラス陶磁器	石膏ボード(未使用端材)	吉野石膏	101.00	101.00	
	石膏ボード(岩綿吸音板付)	ギプロ			
	石膏ボード(ヒ素含有)	ギプロ			
ガラス陶磁器	スレート、ケイカル板、石綿吸音版等(石綿含有)	二光産業	69.00	73.00	
廃プラ	Pタイル、長尺シート等(石綿含有)	二光産業	4.00		
がれき類	セメント円筒、セメント管等(石綿含有)	二光産業			
混合廃棄物	家電(家電4品目)	ナガオ		0.00	
合 計			174.00	174.00	

収集運搬(積替保管)

品目	名称	中間・最終	数量(m ³)	合計数量	備考
ガラス陶磁器	石膏ボード(珪素含有)	仙台環境	7.80	7.80	
廃プラ	Pタイル、長尺シート等(石綿含有)	二光産業	239.20	252.10	
		仙台環境	12.90		
ガラス陶磁器	スレート、ケイカル板、石綿吸音版等(石綿含有)	二光産業	38.30	140.50	
		仙台環境	102.20		
がれき類	セメント円筒、セメント管等(石綿含有)	二光産業		2.80	
		仙台環境	2.80		
廃プラ、ガラ陶、金属	蛍光灯・水銀灯等(水銀使用製品)	ウム・ヴェルト・ジャパン	8.80	8.80	
合 計			412.00	412.00	

処理困難物

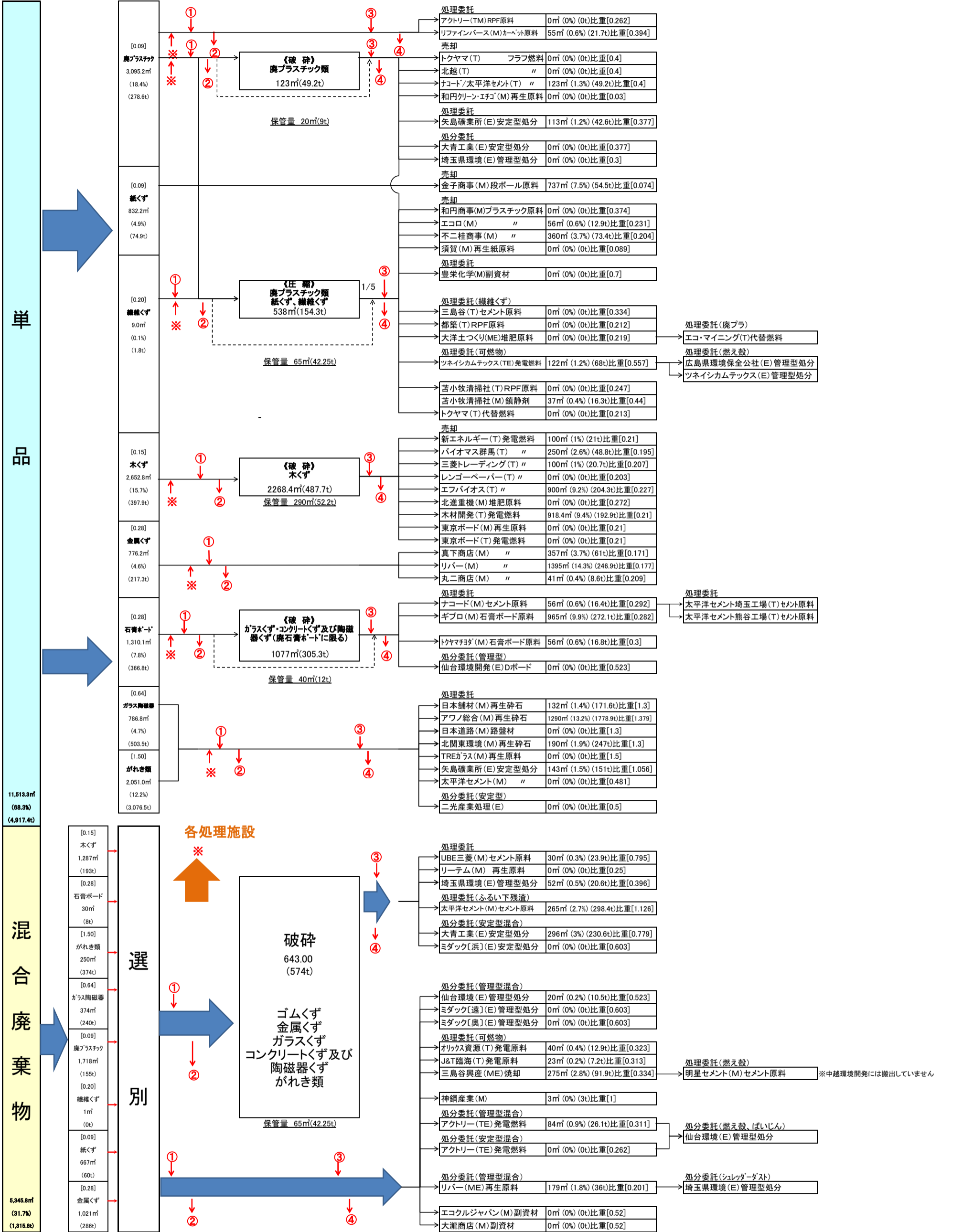
品目	名称	搬入量	中間・最終	数量(m ³)	合計数量	備考
混合廃棄物	地中廃棄物(埋設系)	140.00	アワノ総合開発	50.00	140.00	
	残土、がれき類、廃プラ、木、その他		太平洋セメント	50.00		
			北関東環境開発	10.00		
	地上廃棄物(残土・土砂系)		大青工業	30.00		
	残土、がれき類、廃プラ、木、その他		三島谷興産			
複合物 処理困難物	油圧ホース		神鋼産業		0.00	
	ベルトコンベア等					
合 計				140.00	140.00	

選別返却

品目	名称	返却先	件数	数量(m ³)	合計数量	備考
ガラス陶磁器	石膏ボード(珪素含有)	新築			0.00	
		改修				
		解体				
ガラス陶磁器	スレート、ケイカル板、石綿吸音版等(石綿含有)	新築	1	0.02	0.46	
廃プラ	Pタイル、長尺シート等(石綿含有)	改修	2	0.22		
がれき類	セメント円筒、セメント管等(石綿含有)	解体	2	0.22		
廃プラ、ガラ陶、金属	蛍光灯・水銀灯(水銀使用製品)	新築	1	0.004	0.036	
		改修	3	0.032		
		解体				
フロン	エアコン 冷凍冷蔵機器	新築			0.00	
		改修				
		解体				
その他 許可品目外	残灰 クリンカー 家電製品 他	新築	5	1.20	2.45	
		改修	1	0.50		
		解体	5	0.75		
廃電池類	一次電池	新築	9			833個 376個 35個
		改修	9			
		解体	1			
合 計			39	2.946	2.946	

産業廃棄物の一連の処理行程

4月（稼働25日）



○比重 []
 ・搬入については建築系混合廃棄物の原単位調査報告書(平成24年)
 ・搬出については実比重を計測 (※がれき類のみ搬入値が実比重値計算)

○減容
 ・圧縮の減容率は1/5で算出

◎リサイクル率(減容を含む) $100 - (エミッション量 \div 搬入量 \times 100)$

搬入量	保管量
16,859.06㎡ (6,233.1t)	①前月処理前保管量611㎡(269t) ②当月処理前保管量801㎡(352t) ③前月処理後保管量289㎡(127t) ④当月処理後保管量406㎡(179t)

リサイクル率	95.46%
--------	--------

マテリアリサイクル	6,353.7㎡ (3,426.0t)
サーマルリサイクル	2,644.0㎡ (643.0t)
エミッション	765.7㎡ (488.6t)

搬出量	9,763.40㎡ (4,557.6t)
-----	-------------------------